

Redes eléctricas de dos puertos o bipuertos

Víctor Manuel Sánchez Esquivel/Antonio Salvá Calleja

Objetivo de aprendizaje

Familiarizar al estudiante con las configuraciones que caracterizan a una red eléctrica de dos puertos o bipuerto.

Determinar la relación entre una forma de representación del bipuerto y otra.

Verificar la validez de las expresiones de algunas funciones de red, tales como: correspondencia entre la entrada y la salida, impedancia de entrada, impedancia de salida, etc.

Generalizar el concepto de bipuerto en el análisis de una red eléctrica, sistema, ecualizador o filtro.

Aplicar los conceptos de escalamiento en frecuencia e impedancia en una red eléctrica práctica.

Bosquejar y acotar la gráfica de la respuesta en frecuencia de un red eléctrica práctica.

Aplicar las propiedades de un amplificador operacional *ideal* en el análisis y síntesis de una red eléctrica que lo contenga.

Introducción teórica

Un quehacer que se encuentra frecuentemente en la práctica es el empleo de un instrumento que sirva para transmitir una señal de información. Dicho dispositivo al cual denominaremos red eléctrica de dos puertos o simplemente bipuerto, además de transmitir la señal, algunas veces, la debe amplificar, filtrar o modificar de alguna forma, otras veces también se utiliza para proporcionar un acoplamiento entre la señal de entrada y la señal de salida.

La configuración general de un bipuerto se muestra en la figura 1a, en la que por conveniencia el subíndice 1 se asigna a las variables del puerto de entrada y el subíndice 2 a las variables del puerto de salida.

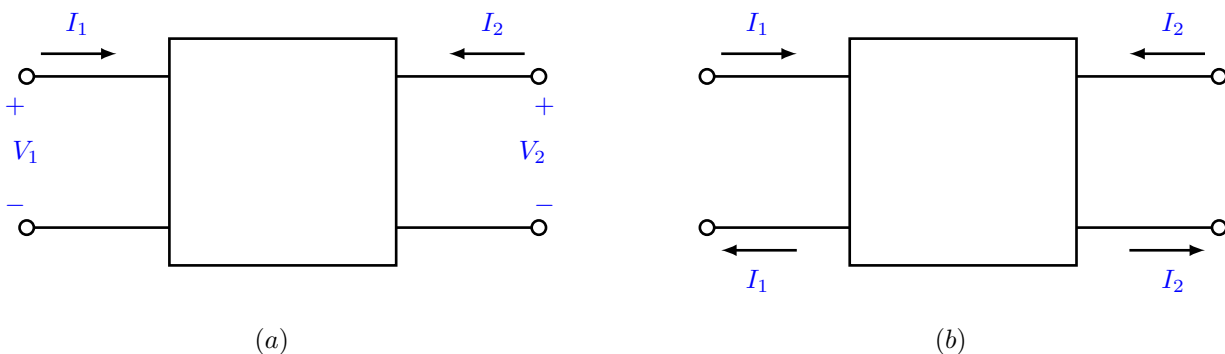


Figura 1. (a) Configuración general de un bipuerto. (b) Condición de las corrientes eléctricas de un bipuerto.

Como la configuración general del bipuerto tiene cuatro terminales, en teoría es posible definir una variable para cada una de las corrientes en cada terminal. Para eliminar esta posibilidad, cada puerto de la red eléctrica debe satisfacer la siguiente condición: *la corriente que entra a una de las terminales de un puerto es, para todo tiempo, igual a la corriente que sale por la otra terminal del mismo puerto*; tal como muestra la figura 1b.

Puesto que hay cuatro variables, a saber: I_1 , I_2 , V_1 y V_2 en lugar de las dos que se requieren para describir una red eléctrica de un puerto, ahora se necesitan dos ecuaciones para relacionarlas. Esas ecuaciones tienen la siguiente forma general

$$\begin{aligned} U_1(s) &= k_{11}(s)W_1(s) + k_{12}(s)W_2(s) \\ U_2(s) &= k_{12}(s)W_1(s) + k_{22}(s)W_2(s) \end{aligned} \quad (1)$$

donde las variables $U_1(s)$, $U_2(s)$, $W_1(s)$ y $W_2(s)$ pueden ser cualesquiera de las variables $I_1(s)$, $I_2(s)$, $V_1(s)$ o $V_2(s)$. Los $k_{ij}(s)$ se denominan parámetros de la red eléctrica y son funciones de las variables de dicha red que los relacionan. Los posibles valores que pueden tomar $U_1(s)$ y $U_2(s)$ se muestran en la Tabla 1 y son el resultado de las combinaciones de cuatro elementos tomados de dos en dos. Una vez que $U_1(s)$ y $U_2(s)$ se especifican, $W_1(s)$ y $W_2(s)$ quedan determinados sin ambigüedad.

Tabla 1				
Caso	$U_1(s)$	$U_2(s)$	$W_1(s)$	$W_2(s)$
1	$V_1(s)$	$V_2(s)$	$I_1(s)$	$I_2(s)$
2	$I_1(s)$	$I_2(s)$	$V_1(s)$	$V_2(s)$
3	$I_1(s)$	$V_2(s)$	$V_1(s)$	$I_2(s)$
4	$V_1(s)$	$I_2(s)$	$I_1(s)$	$V_2(s)$
5	$V_1(s)$	$I_1(s)$	$V_2(s)$	$-I_2(s)$
6	$V_2(s)$	$I_2(s)$	$V_1(s)$	$-I_1(s)$

Tabla 1. Combinaciones de las variables eléctricas del bipuerto.

Cada conjunto de la Tabla 1 tiene propiedades específicas que lo hacen diferente de cualquier otro y adecuado para asignarlo a ciertas configuraciones de redes eléctricas. No obstante, se debe señalar que si se conoce un conjunto de parámetros *es posible* encontrar otro, si es que éste existe.

Parámetros z o de impedancia de circuito abierto

En esta sección se considera el primer caso de la Tabla 1, esto es: $V_1(s)$ y $V_2(s)$ para las variables $U_1(s)$ y $U_2(s)$, y para $W_1(s)$ y $W_2(s)$, $I_1(s)$ e $I_2(s)$, respectivamente. Por lo que la ecuación (1) tiene la siguiente estructura

$$\begin{aligned} V_1(s) &= z_{11}(s)I_1(s) + z_{12}(s)I_2(s) \\ V_2(s) &= z_{21}(s)I_1(s) + z_{22}(s)I_2(s) \end{aligned} \quad (2)$$

ya que los miembros del lado izquierdo del conjunto resultante tienen dimensiones de voltaje y las variables $W_1(s)$ y $W_2(s)$ tienen dimensiones de corriente, los parámetros $k_{ij}(s)$ deben tener dimensiones de impedancia. La ecuación (2) puede escribirse en forma matricial como

$$\begin{bmatrix} V_1(s) \\ V_2(s) \end{bmatrix} = \begin{bmatrix} z_{11}(s) & z_{12}(s) \\ z_{21}(s) & z_{22}(s) \end{bmatrix} \begin{bmatrix} I_1(s) \\ I_2(s) \end{bmatrix} = [\mathbf{Z}(s)] \begin{bmatrix} I_1(s) \\ I_2(s) \end{bmatrix} \quad (3)$$

donde la matriz $[\mathbf{Z}(s)]$ se denomina matriz de parámetros z y sus elementos $z_{ij}(s)$ reciben el nombre de parámetros z .

Para una red eléctrica dada, los parámetros z se pueden determinar aplicando un conjunto de entradas de prueba a la red eléctrica. Para ver esto considere la primera ecuación de la (2). Si el puerto de salida de la red eléctrica está en circuito abierto, entonces $I_2(s) = 0$, quedando la ecuación

$$V_1(s) = z_{11}(s)I_1(s) \Big|_{I_2(s)=0} \quad (4)$$

recordando que una *función de red* o *función de transferencia* se define como la razón de la transformada de Laplace de la señal de salida y la transformada de Laplace de la señal de entrada, la ecuación (4) indica que se debe emplear como entrada una fuente independiente de corriente en el puerto de entrada y considerar como salida el voltaje en el mismo puerto. Así, el parámetro $z_{11}(s)$ queda definido por la relación

$$z_{11}(s) = \frac{V_1(s)}{I_1(s)} \Big|_{I_2(s)=0} \quad (5)$$

Un procedimiento similar se puede seguir para calcular $z_{21}(s)$; por lo que

$$z_{21}(s) = \frac{V_2(s)}{I_1(s)} \Big|_{I_2(s)=0} \quad (6)$$

Los otros dos parámetros $z_{ij}(s)$ restantes, pueden encontrarse aplicando una fuente independiente de corriente en el otro puerto. En la figura 2 se muestran las condiciones necesarias para determinar tales parámetros.

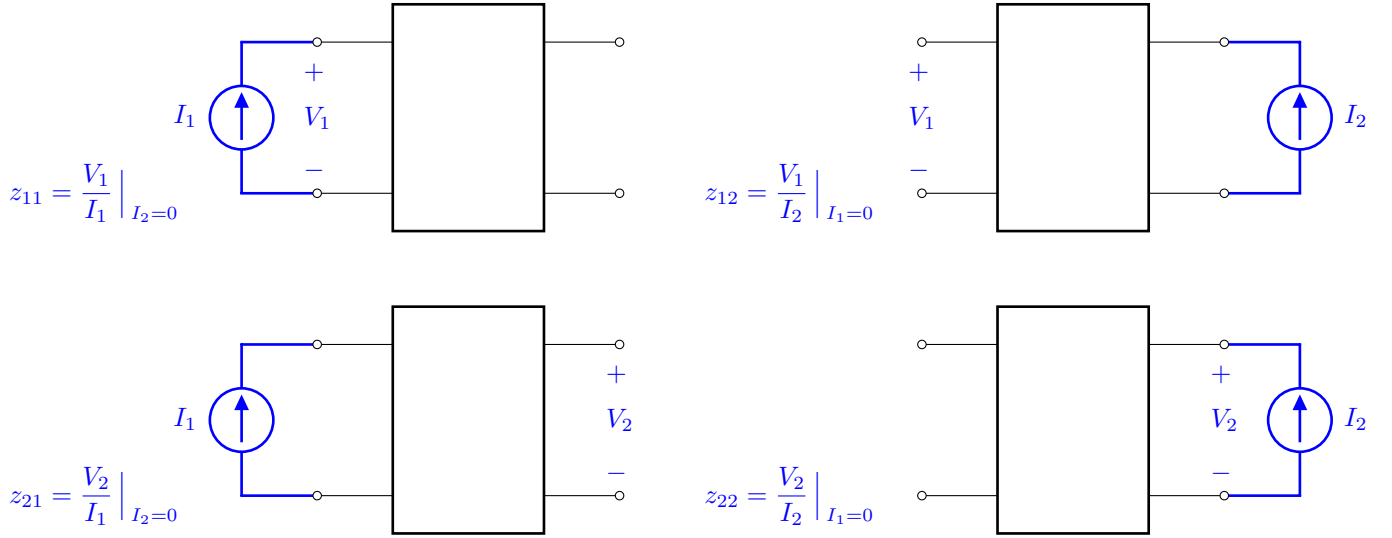


Figura 2. Condiciones de prueba para encontrar los parámetros $z_{ij}(s)$.

Una propiedad importante de los parámetros, es que si se conocen para una red eléctrica dada, es posible encontrar cualquier función de red a partir de ellos. Por ejemplo, determine la función de transferencia de voltaje de circuito abierto $\frac{V_2(s)}{V_1(s)}$.

La condición de circuito abierto implica que $I_2(s) = 0$, por lo que de la ecuación (2) se tiene

$$\begin{aligned} V_1(s) &= z_{11}(s)I_1(s) \\ V_2(s) &= z_{21}(s)I_1(s) \end{aligned} \quad (7)$$

de donde

$$\frac{V_2(s)}{V_1(s)} = \frac{z_{21}(s)}{z_{11}(s)} \quad (8)$$

Otra función de red que se puede determinar es la impedancia de entrada $Z_{entrada}(s) = \frac{V_1(s)}{I_1(s)}$ cuando el puerto de salida está en corto circuito. Si el puerto de salida se encuentra en corto circuito entonces $V_2(s) = 0$ y de la ecuación (2) se tiene $z_{21}(s)I_1(s) + z_{22}(s)I_2(s) = 0$, por lo que

$$I_2(s) = -\frac{z_{21}(s)}{z_{22}(s)}I_1(s) \quad (9)$$

sustituyendo en la primera ecuación de (2), $V_1(s) = z_{11}(s)I_1(s) + z_{12}I_2(s)$

$$Z_{entrada}(s) = \frac{V_1(s)}{I_1(s)} = z_{11}(s) - \frac{z_{12}(s)z_{21}(s)}{z_{22}(s)} \quad (10)$$

Un procedimiento similar se puede emplear para encontrar cualquier otra función de red deseada.

Bipertos en serie

En algunas configuraciones de redes eléctricas, es posible simplificar el cálculo de los parámetros $z_{ij}(s)$, *descomponiendo* la red eléctrica en cuestión, en redes más simples. Como ejemplo, considere el caso mostrado en la figura 3 en donde se muestra la conexión de *bipertos en serie*.

Para la red eléctrica A con los voltajes y corrientes mostrados, se define un conjunto de parámetros $z_{ij}^a(s)$

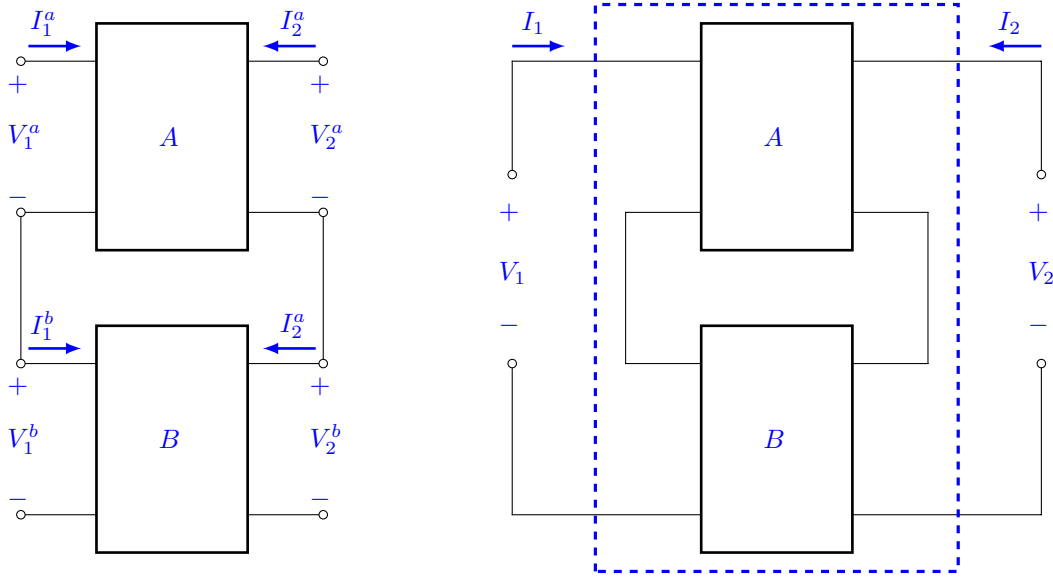


Figura 3. Bipuertos conectados en serie.

$$[\mathbf{V}^a(s)] = \begin{bmatrix} V_1^a(s) \\ V_2^a(s) \end{bmatrix} = \begin{bmatrix} z_{11}^a(s) & z_{12}^a(s) \\ z_{21}^a(s) & z_{22}^a(s) \end{bmatrix} \begin{bmatrix} I_1^a(s) \\ I_2^a(s) \end{bmatrix} = [\mathbf{Z}^a(s)][\mathbf{I}^a(s)] \quad (11)$$

Para la red eléctrica B se define, de manera similar, el conjunto de parámetros $z_{ij}^b(s)$

$$[\mathbf{V}^b(s)] = \begin{bmatrix} V_1^b(s) \\ V_2^b(s) \end{bmatrix} = \begin{bmatrix} z_{11}^b(s) & z_{12}^b(s) \\ z_{21}^b(s) & z_{22}^b(s) \end{bmatrix} \begin{bmatrix} I_1^b(s) \\ I_2^b(s) \end{bmatrix} = [\mathbf{Z}^b(s)][\mathbf{I}^b(s)] \quad (12)$$

Al aplicar las leyes de Kirchoff en la figura 3, se tiene

$$\begin{bmatrix} V_1(s) \\ V_2(s) \end{bmatrix} = \begin{bmatrix} V_1^a(s) \\ V_2^a(s) \end{bmatrix} + \begin{bmatrix} V_1^b(s) \\ V_2^b(s) \end{bmatrix} \quad (13)$$

$$\begin{bmatrix} I_1(s) \\ I_2(s) \end{bmatrix} = \begin{bmatrix} I_1^a(s) \\ I_2^a(s) \end{bmatrix} = \begin{bmatrix} I_1^b(s) \\ I_2^b(s) \end{bmatrix} \quad (14)$$

de las ecuaciones (11), (12), (13) y (14), se infiere que

$$\begin{bmatrix} V_1(s) \\ V_2(s) \end{bmatrix} = [\mathbf{Z}^a(s)] \begin{bmatrix} I_1^a(s) \\ I_2^a(s) \end{bmatrix} + [\mathbf{Z}^b(s)] \begin{bmatrix} I_1^b(s) \\ I_2^b(s) \end{bmatrix} = [[\mathbf{Z}^a(s)] + [\mathbf{Z}^b(s)]] \begin{bmatrix} I_1(s) \\ I_2(s) \end{bmatrix} \quad (15)$$

Se concluye, por consiguiente, para una red eléctrica de dos puertos formado por dos bipuertos conectados en serie, sus parámetros $z_{ij}(s)$ se pueden encontrar sumando los parámetros $z_{ij}(s)$ correspondientes de las redes eléctricas que lo constituyen.

Se debe percatar, que para una red eléctrica recíproca los elementos $z_{12}(s)$ y $z_{21}(s)$ son iguales y por consiguiente la matriz de parámetros $[\mathbf{Z}(s)]$ es una matriz simétrica.

Parámetros y o de admitancia de corto circuito

Ahora se considera el caso 2 de la Tabla 1, en donde $U_1(s)$ y $U_2(s)$ se identifican con $I_1(s)$ e $I_2(s)$, respectivamente. Así, los parámetros $k_{ij}(s)$ del bipuerto son funciones de red con dimensiones de admitancia, $y_{ij}(s)$, que especifican a las corrientes de los puertos como funciones de los voltajes $V_1(s)$ y $V_2(s)$, o sea

$$\begin{aligned} I_1(s) &= y_{11}(s)V_1(s) + y_{12}(s)V_2(s) \\ I_2(s) &= y_{21}(s)V_1(s) + y_{22}(s)V_2(s) \end{aligned} \quad (16)$$

en forma matricial

$$\begin{bmatrix} I_1(s) \\ I_2(s) \end{bmatrix} = \begin{bmatrix} y_{11}(s) & y_{12}(s) \\ y_{21}(s) & y_{22}(s) \end{bmatrix} \begin{bmatrix} V_1(s) \\ V_2(s) \end{bmatrix} = [\mathbf{Y}(s)] \begin{bmatrix} V_1(s) \\ V_2(s) \end{bmatrix} \quad (17)$$

Dos de los cuatro parámetros, a saber: $y_{11}(s)$ y $y_{21}(s)$ se encuentran aplicando una fuente independiente de voltaje en el puerto 1 y poniendo en corto circuito el puerto 2; a continuación se miden las corrientes resultantes en cada puerto. Los otros dos parámetros se encuentran en forma análoga, se aplica una fuente independiente de voltaje en el puerto 2 y se pone en corto circuito el puerto 1. La figura 4 muestra las condiciones para determinar los parámetros $y_{ij}(s)$.

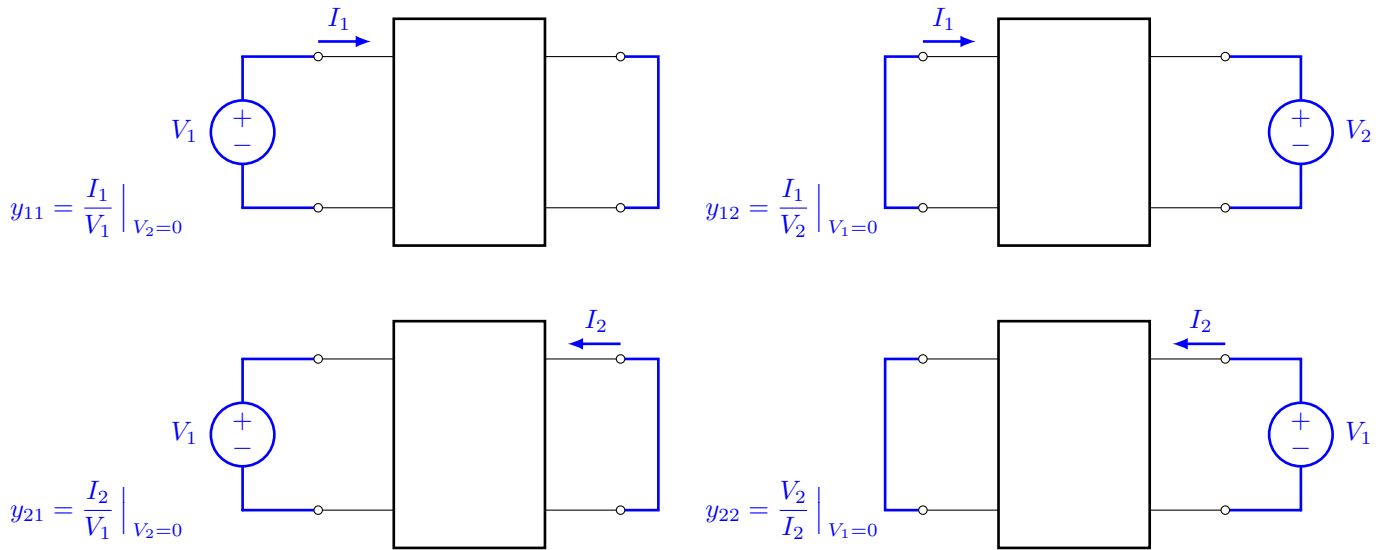


Figura 4. Condiciones de prueba para encontrar los parámetros $y_{ij}(s)$.

En la sección anterior se mostró que

$$[\mathbf{V}(s)] = [\mathbf{Z}(s)] [\mathbf{I}(s)] \quad (18)$$

premultiplicando por la matriz de parámetros $[\mathbf{Y}(s)]$

$$[\mathbf{Y}(s)] [\mathbf{V}(s)] = [\mathbf{Y}(s)] [\mathbf{Z}(s)] [\mathbf{I}(s)] \quad (19)$$

considerando la ecuación (17), se concluye

$$[\mathbf{Y}(s)] = [\mathbf{Z}(s)]^{-1} \quad \text{o} \quad [\mathbf{Z}(s)] = [\mathbf{Y}(s)]^{-1} \quad (20)$$

Bipuertos en paralelo

De manera similar para determinar los parámetros $z_{ij}(s)$ de bipuertos en serie, es posible simplificar el cálculo de los parámetros $y_{ij}(s)$ cuando la red eléctrica original está conformada por redes eléctricas de dos puertos conectadas en paralelo.

Considere la red eléctrica constituida por dos bipuertos que se presenta en la figura 5. Este tipo de configuración recibe el nombre de *bipuertos en paralelo*.

Para el bipuerto A , la matriz de parámetros de corto circuito es

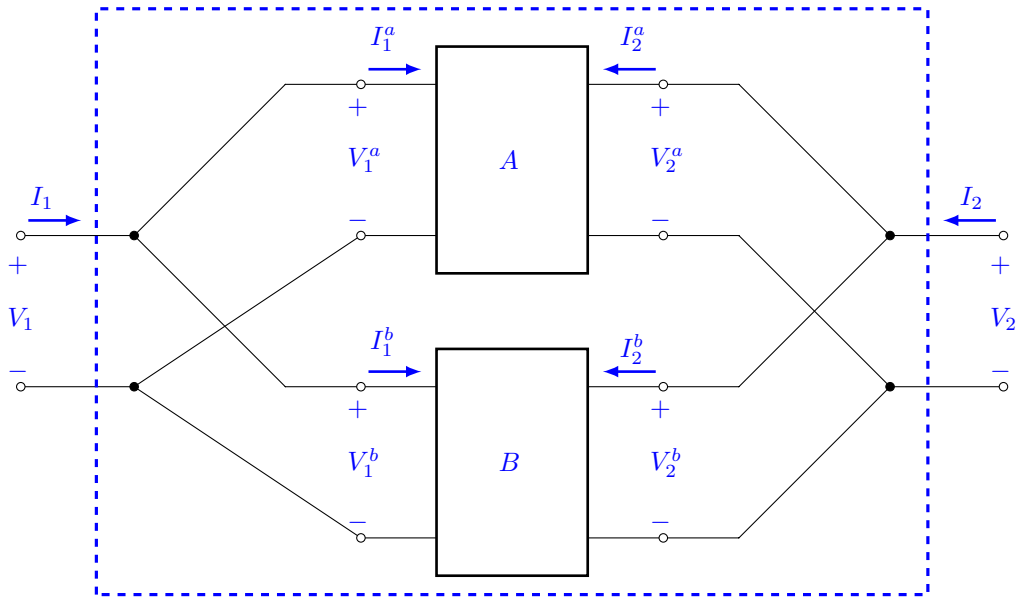


Figura 5. Bipuertos conectados en paralelo.

$$\begin{bmatrix} I_1^a(s) \\ I_2^a(s) \end{bmatrix} = \begin{bmatrix} y_{11}^a(s) & y_{12}^a(s) \\ y_{21}^a(s) & y_{22}^a(s) \end{bmatrix} \begin{bmatrix} V_1^a(s) \\ V_2^a(s) \end{bmatrix} = [\mathbf{Y}^a(s)] \begin{bmatrix} V_1^a(s) \\ V_2^a(s) \end{bmatrix} \quad (21)$$

para el bipuerto B

$$\begin{bmatrix} I_1^b(s) \\ I_2^b(s) \end{bmatrix} = \begin{bmatrix} y_{11}^b(s) & y_{12}^b(s) \\ y_{21}^b(s) & y_{22}^b(s) \end{bmatrix} \begin{bmatrix} V_1^b(s) \\ V_2^b(s) \end{bmatrix} = [\mathbf{Y}^b(s)] \begin{bmatrix} V_1^b(s) \\ V_2^b(s) \end{bmatrix} \quad (22)$$

Aplicando las leyes de Kirchoff a la red eléctrica de la figura 5, se tiene

$$\begin{bmatrix} V_1(s) \\ V_2(s) \end{bmatrix} = \begin{bmatrix} V_1^a(s) \\ V_2^a(s) \end{bmatrix} = \begin{bmatrix} V_1^b(s) \\ V_2^b(s) \end{bmatrix} \quad (23)$$

$$\begin{bmatrix} I_1(s) \\ I_2(s) \end{bmatrix} = \begin{bmatrix} I_1^a(s) \\ I_2^a(s) \end{bmatrix} + \begin{bmatrix} I_1^b(s) \\ I_2^b(s) \end{bmatrix} \quad (24)$$

considerando las ecuaciones (21),(22), (23) y (24)

$$\begin{bmatrix} I_1(s) \\ I_2(s) \end{bmatrix} = [\mathbf{Y}^a(s)] \begin{bmatrix} V_1^a(s) \\ V_2^a(s) \end{bmatrix} + [\mathbf{Y}^b(s)] \begin{bmatrix} V_1^b(s) \\ V_2^b(s) \end{bmatrix} = [[\mathbf{Y}^a(s)] + [\mathbf{Y}^b(s)]] \begin{bmatrix} V_1(s) \\ V_2(s) \end{bmatrix} \quad (25)$$

Así, los parámetros $y_{ij}(s)$ de la red eléctrica original, se pueden determinar sumando los parámetros $y_{ij}(s)$ correspondientes de cada uno de los bipuertos individuales que la componen.

Ejemplo. Encuentre la función de transferencia del filtro eléctrico o ecualizador de la figura 6.

Solución.

Para determinar la relación que se desea, el filtro eléctrico se puede considerar que está constituido por las dos redes eléctricas conectadas en paralelo, como se exhibe en la figura 7.

Teniendo en cuenta las propiedades del amplificador operacional ideal, esto es: *ganancia del amplificador infinita*, por lo cual el potencial del nodo $\textcircled{\beta}$ es nulo, $V_\beta = 0$; *impedancia de entrada infinita*, lo que implica que la corriente en la entrada inversora es nula, $I = 0$ e *impedancia de salida nula*, se tiene¹

¹Como consecuencia de que $V_\beta = 0$ e $I = 0$, el nodo $\textcircled{\beta}$ se refiere como *tierra virtual*.

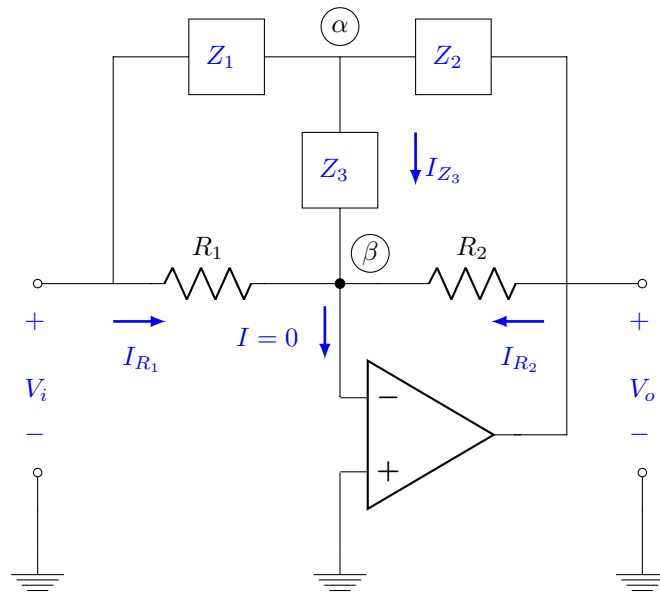


Figura 6. Filtro eléctrico activo.

$$I_{R_1} + I_{Z_3} + I_{R_2} = I = 0 \quad (26)$$

o también

$$\frac{V_i - V_\beta}{R_1} + \frac{V_\alpha - V_\beta}{Z_3} + \frac{V_o - V_\beta}{R_2} = 0 \quad (27)$$

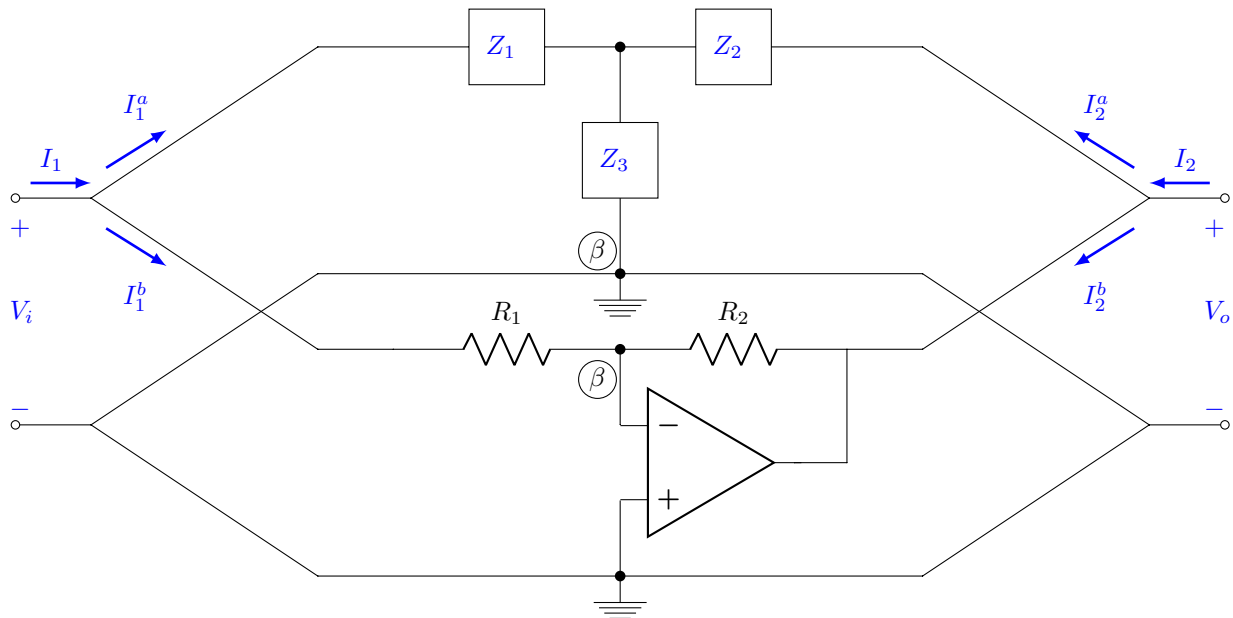


Figura 7. El filtro eléctrico activo de la figura 6.

Note la similitud entre las redes eléctricas de las figuras 5 y 7. De la ecuación (24) podemos escribir para el sistema eléctrico o equalizador de la figura 7.

$$\begin{aligned} I_1(s) &= I_1^a(s) + I_1^b(s) \\ I_2(s) &= I_2^a(s) + I_2^b(s) \end{aligned} \quad (28)$$

donde para la red eléctrica pasiva

$$\begin{bmatrix} I_1^a(s) \\ I_2^a(s) \end{bmatrix} = \begin{bmatrix} y_{11}^a(s) & y_{12}^a(s) \\ y_{21}^a(s) & y_{22}^a(s) \end{bmatrix} \begin{bmatrix} V_i(s) \\ V_o(s) \end{bmatrix} = \begin{bmatrix} z_{11}^a(s) & z_{12}^a(s) \\ z_{21}^a(s) & z_{22}^a(s) \end{bmatrix}^{-1} \begin{bmatrix} V_i(s) \\ V_o(s) \end{bmatrix} \quad (29)$$

y para la red eléctrica activa

$$\begin{aligned} I_1^b(s) &= \frac{V_i(s)}{R_1} = I_{R_1} \\ I_2^b(s) &= \frac{V_o(s)}{R_2} = I_{R_2} \end{aligned} \quad (30)$$

Sustituyendo las ecuaciones (29) y (30) en la (28)

$$\begin{aligned} I_1(s) &= y_{11}^a(s)V_i(s) + y_{12}^a(s)V_o(s) + \frac{1}{R_1}V_i(s) \\ I_2(s) &= y_{21}^a(s)V_i(s) + y_{22}^a(s)V_o(s) + \frac{1}{R_2}V_o(s) \end{aligned} \quad (31)$$

también, con la ecuación (26) y teniendo en cuenta que $I_{Z_3} = I_1^a + I_2^a$

$$I_1^b(s) + I_1^a(s) + I_2^a(s) + I_2^b(s) = I_1(s) + I_2(s) = 0 \quad (32)$$

por lo que

$$\frac{V_o(s)}{V_i(s)} = -\frac{y_{11}^a(s) + y_{21}^a(s) + \frac{1}{R_1}}{y_{12}^a(s) + y_{22}^a(s) + \frac{1}{R_2}} \quad (33a)$$

ecuación que en función de $Z_1(s)$, $Z_2(s)$ y $Z_3(s)$ resulta

$$\frac{V_o(s)}{V_i(s)} = -\frac{\frac{Z_2}{Z_1 Z_2 + Z_1 Z_3 + Z_2 Z_3} + \frac{1}{R_1}}{\frac{Z_1}{Z_1 Z_2 + Z_1 Z_3 + Z_2 Z_3} + \frac{1}{R_2}} \quad (33b)$$

Parámetros híbridos

A continuación se presentan dos conjuntos de parámetros que difieren en cuanto a la naturaleza de los vistos en las dos secciones anteriores. Se denominan parámetros g y parámetros h y colectivamente parámetros híbridos. Este nombre resulta apropiado ya que los elementos individuales de cada conjunto tienen dimensiones diferentes.

Parámetros g

Los parámetros g de un bipuerto son las funciones de red $g_{ij}(s)$ que especifican la corriente eléctrica del puerto 1 y el voltaje del puerto 2 como funciones de las otras variables. La forma general de estas relaciones son

$$\begin{bmatrix} I_1(s) \\ V_2(s) \end{bmatrix} = \begin{bmatrix} g_{11}(s) & g_{12}(s) \\ g_{21}(s) & g_{22}(s) \end{bmatrix} \begin{bmatrix} V_1(s) \\ I_2(s) \end{bmatrix} = [\mathbf{G}(s)] \begin{bmatrix} V_1(s) \\ I_2(s) \end{bmatrix} \quad (34)$$

Dos de los cuatro parámetros se encuentran aplicando una fuente independiente de voltaje como entrada en el puerto 1 y poniendo en circuito abierto el puerto 2. Los otros dos parámetros se encuentran aplicando una fuente independiente de corriente como entrada en el puerto 2 y poniendo en corto circuito el puerto 1. En la figura 8 se muestran las condiciones de prueba mencionadas.

A partir de los parámetros $g_{ij}(s)$ es posible encontrar cualquier otro conjunto de parámetros, si tal representación existe. Como ejemplo de lo anterior, a continuación se determina la relación entre los parámetros $g_{ij}(s)$ y los parámetros $y_{ij}(s)$.

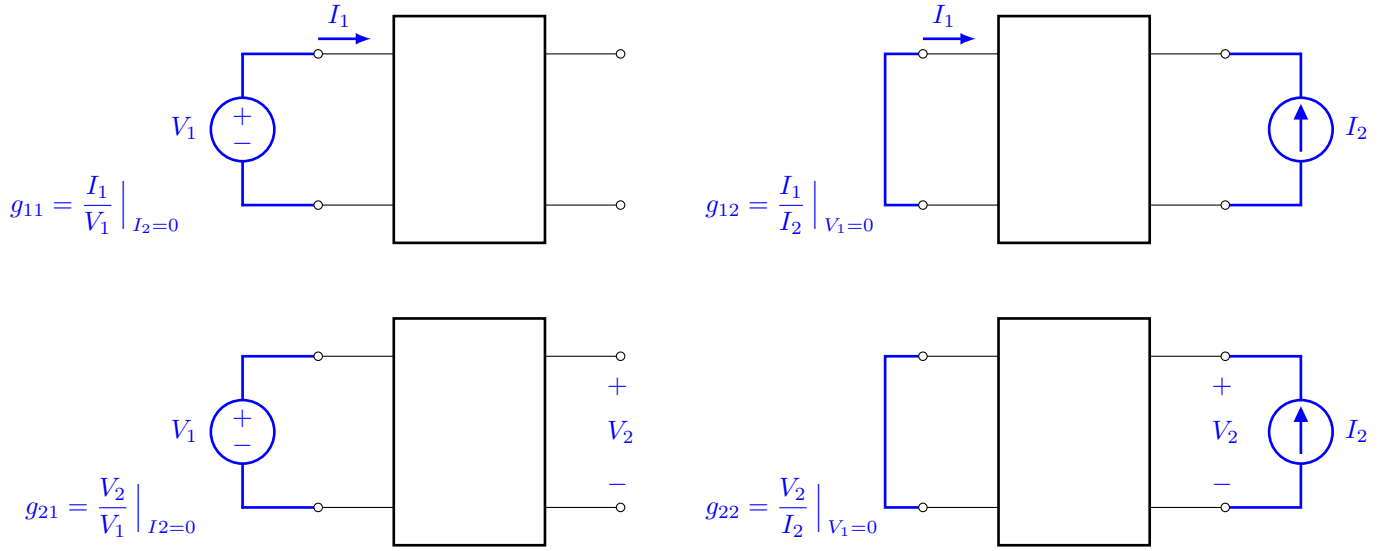


Figura 8. Condiciones de prueba para encontrar los parámetros $g_{ij}(s)$.

De la segunda ecuación de la (16)

$$I_2(s) = y_{21}(s)V_1(s) + y_{22}(s)V_2(s) \quad (35)$$

despejando a $V_2(s)$

$$V_2(s) = -\frac{y_{21}(s)}{y_{22}(s)}V_1(s) + \frac{1}{y_{22}(s)}I_2(s) \quad (36)$$

y comparando con la segunda ecuación de la (34)

$$V_2(s) = g_{21}(s)V_1(s) + g_{22}(s)I_2(s) \quad (37)$$

se tiene

$$g_{21}(s) = -\frac{y_{21}(s)}{y_{22}(s)} \quad (38)$$

y

$$g_{22}(s) = \frac{1}{y_{22}(s)} \quad (39)$$

De la primera ecuación de la (16)

$$I_1(s) = y_{11}(s)V_1(s) + y_{12}(s)V_2(s) \quad (40)$$

sustituyendo la ecuación (36) en la ecuación (40) y reacomodando términos

$$I_1(s) = \frac{y_{11}(s)y_{22}(s) - y_{12}(s)y_{21}(s)}{y_{22}(s)}V_1(s) + \frac{y_{12}(s)}{y_{22}(s)}I_2(s) \quad (41)$$

que tiene la forma de la primera ecuación de la (34)

$$I_1(s) = g_{11}(s)V_1(s) + g_{12}(s)I_2(s) \quad (42)$$

comparando las ecuaciones (41) y (42)

$$g_{11}(s) = \frac{y_{11}(s)y_{22}(s) - y_{12}(s)y_{21}(s)}{y_{22}(s)} \quad (43)$$

y

$$g_{12}(s) = \frac{y_{12}(s)}{y_{22}(s)} \quad (44)$$

Resumiendo, de las ecuaciones (38), (39), (43) y (44) se puede escribir

$$\begin{bmatrix} g_{11}(s) & g_{12}(s) \\ g_{21}(s) & g_{22}(s) \end{bmatrix} = \frac{1}{y_{22}(s)} \begin{bmatrix} \det [\mathbf{Y}(s)] & y_{12}(s) \\ -y_{21}(s) & 1 \end{bmatrix} \quad (45)$$

donde $\det [\mathbf{Y}(s)] = y_{11}(s)y_{22}(s) - y_{12}(s)y_{21}(s)$.

Es importante acentuar que para una red eléctrica de dos puertos dada, si los parámetros $y_{ij}(s)$ existen, los parámetros $g_{ij}(s)$ también existirán si y sólo si $y_{22}(s) \neq 0$.

Parámetros h

Los parámetros h de una red eléctrica de dos puertos son las funciones de red $h_{ij}(s)$ que especifican el voltaje del puerto 1 y la corriente eléctrica del puerto 2 como funciones de las otras variables, es decir de $I_1(s)$ y $V_2(s)$. Las relaciones en forma matricial son

$$\begin{bmatrix} V_1(s) \\ I_2(s) \end{bmatrix} = \begin{bmatrix} h_{11}(s) & h_{12}(s) \\ h_{21}(s) & h_{22}(s) \end{bmatrix} \begin{bmatrix} I_1(s) \\ V_2(s) \end{bmatrix} = [\mathbf{H}(s)] \begin{bmatrix} I_1(s) \\ V_2(s) \end{bmatrix} \quad (46)$$

Dos de los cuatro parámetros se encuentran aplicando una fuente independiente de corriente como entrada en el puerto 1, y poniendo en corto circuito el puerto 2. Los otros dos parámetros se encuentran aplicando una fuente independiente de voltaje de entrada en el puerto 2 y poniendo en circuito abierto el puerto 1. En la figura 9 se muestran estas condiciones de prueba.

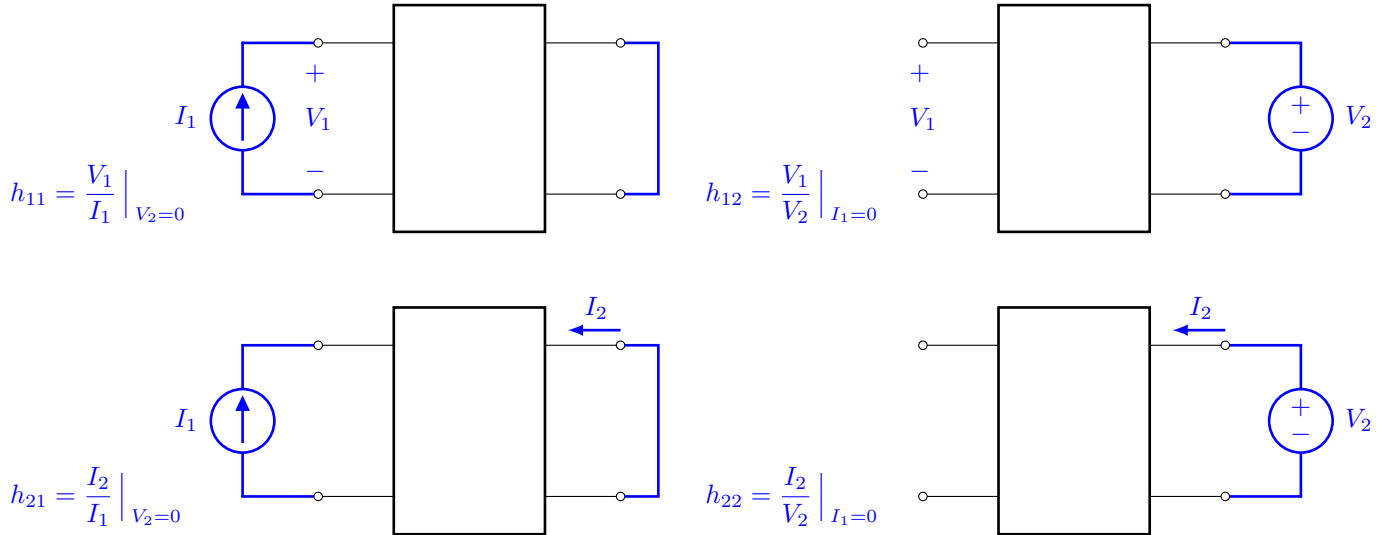


Figura 9. Condiciones de prueba para encontrar los parámetros $h_{ij}(s)$.

Si se comparan las ecuaciones (34) y (46), se infiere que la matriz de parámetros h y la matriz de parámetros g satisfacen la siguiente relación

$$[\mathbf{H}(s)] = [\mathbf{G}(s)]^{-1} \quad \text{o} \quad [\mathbf{G}(s)] = [\mathbf{H}(s)]^{-1} \quad (47)$$

Parámetros $ABCD$ o parámetros de transmisión

Ahora se estudian dos conjuntos de parámetros que difieren totalmente de los que se han visto hasta ahora. La primer diferencia consiste en que $U_1(s)$ y $U_2(s)$ ya no son variables de uno y otro puerto. Ahora $U_1(s)$ y $U_2(s)$ representan a $V_1(s)$ e $I_1(s)$ y $W_1(s)$ y $W_2(s)$ corresponden a $V_2(s)$ y $-I_2(s)$. Asimismo, la razón por la que a $I_2(s)$

se le asigna un signo negativo se aclarará más adelante. Los coeficientes $k_{ij}(s)$ de la ecuación (1) se indican por los términos $A(s)$, $B(s)$, $C(s)$ y $D(s)$, por lo que

$$\begin{bmatrix} V_1(s) \\ I_1(s) \end{bmatrix} = \begin{bmatrix} A(s) & B(s) \\ C(s) & D(s) \end{bmatrix} \begin{bmatrix} V_2(s) \\ -I_2(s) \end{bmatrix} = [\mathbf{T}(s)] \begin{bmatrix} V_2(s) \\ -I_2(s) \end{bmatrix} \quad (48)$$

Para una red eléctrica de dos puertos dada, los parámetros $ABCD$ o de transmisión se pueden determinar aplicando fuentes independientes de entrada de manera semejante a lo que se hizo antes para encontrar los parámetros de las secciones anteriores. Para ver lo anterior, considere la primera ecuación de la (48); si el puerto 2 se pone en circuito abierto, entonces $-I_2(s) = 0$, y por consiguiente

$$V_1(s) = A(s)V_2(s) \quad (49)$$

Para implementar una situación de prueba semejante a lo que se hizo antes, se aplicaría una *fente de voltaje ideal* en el puerto 2. Se hace énfasis en el término fuente de voltaje ideal, para tener presente que su impedancia es nula y como se ha supuesto que $-I_2(s) = 0$, lo que a su vez implica una impedancia *infinita*, esta situación ocasiona una incongruencia. Por consiguiente, para evitarla, $V_1(s)$ se convierte en la entrada y $V_2(s)$ en la salida. Así, el parámetro $A(s)$ se puede encontrar a partir de la siguiente ecuación

$$\frac{1}{A(s)} = \left. \frac{V_2(s)}{V_1(s)} \right|_{-I_2(s)=0} \quad (50)$$

entonces el parámetro $A(s)$ resulta ser el recíproco de la razón del voltaje de circuito abierto del puerto 2 al voltaje del puerto 1 de la red eléctrica de dos puertos.

Si ahora ponemos en corto circuito el puerto 2, $V_2(s) = 0$, la primera ecuación de la (48) es

$$V_1(s) = -B(s)I_2(s) \quad (51)$$

sin embargo, si se sigue un razonamiento semejante al realizado para el cálculo de $A(s)$; se concluye que $V_1(s)$ debe ser la entrada y $-I_2(s)$ la respuesta, y por lo tanto

$$\frac{1}{B(s)} = \left. \frac{-I_2(s)}{V_1(s)} \right|_{V_2(s)=0} \quad (52)$$

Para el encontrar los parámetros $C(s)$ y $D(s)$, se recurre a la segunda ecuación de la (48) y se procede de forma análoga para la determinación de $A(s)$ y $B(s)$, por consiguiente

$$\frac{1}{C(s)} = \left. \frac{V_2(s)}{I_1(s)} \right|_{-I_2(s)=0} \quad (53)$$

$$\frac{1}{D(s)} = \left. \frac{-I_2(s)}{I_1(s)} \right|_{I_2(s)=0} \quad (54)$$

En la figura 10, se muestra las condiciones de prueba para obtener los elementos que constituyen la matriz de transmisión.

A continuación, se encuentra, la relación entre los parámetros z y los parámetros de la matriz $ABCD$.

Despejando a $V_2(s)$ de la segunda ecuación de la (48)

$$V_2(s) = \frac{1}{C(s)}I_1(s) + \frac{D(s)}{C(s)}I_2(s) \quad (55)$$

sustituyendo la expresión anterior en la primera ecuación de la (48) y reorganizando términos

$$V_1(s) = \frac{A(s)}{C(s)}I_1(s) + \frac{A(s)D(s) - B(s)C(s)}{C(s)}I_2(s) \quad (56)$$

comparando las ecuaciones (55) y (56) con la ecuación (2), se tiene

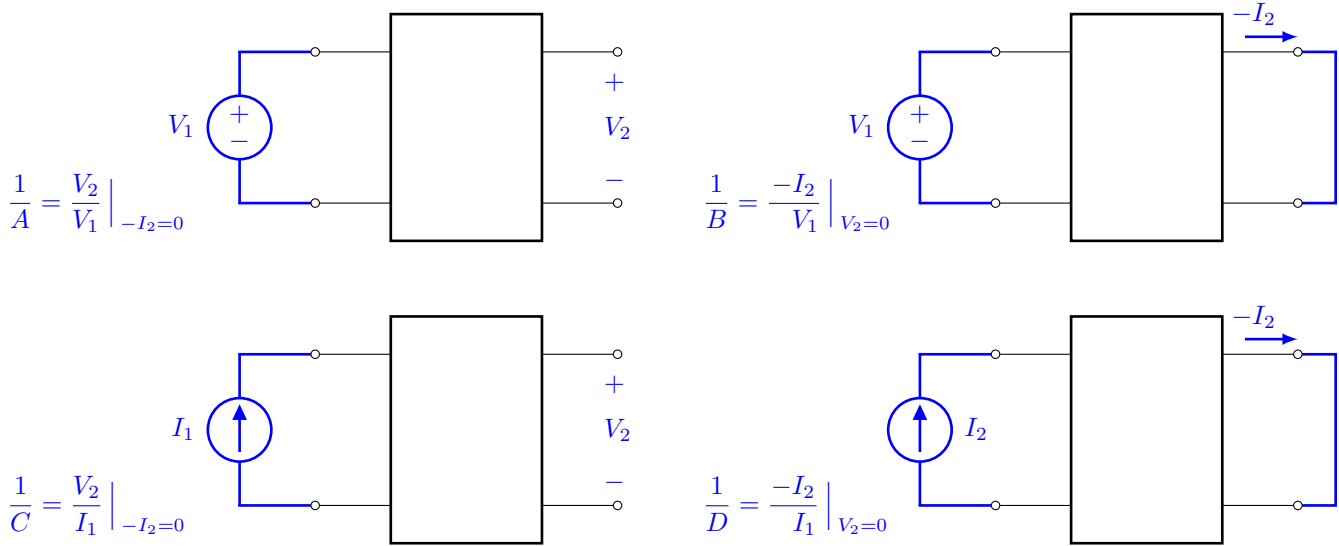


Figura 10. Condiciones de prueba para encontrar los parámetros $ABCD$ o de transmisión.

$$\begin{bmatrix} z_{11}(s) & z_{12}(s) \\ z_{21}(s) & z_{22}(s) \end{bmatrix} = \frac{1}{C(s)} \begin{bmatrix} A(s) & \det [\mathbf{T}(s)] \\ 1 & D(s) \end{bmatrix} \quad (57)$$

donde $\det [\mathbf{T}(s)] = A(s)D(s) - B(s)C(s)$.

Vale la pena reparar que en las definiciones de los parámetros $ABCD$, cada uno de ellos define una función de transferencia entre una variable del puerto 2 y otra del puerto 1. Es decir, todos los parámetros están relacionados con la transmisión de una señal del puerto 1 al puerto 2; es por esto que reciben el nombre de *parámetros de transmisión*.

Bipuertos en cascada

Hay algunas conexiones de redes eléctricas de dos puertos para las cuales los parámetros $ABCD$ de cada una de las redes eléctricas que la integran pueden emplearse para encontrar la matriz de transmisión de toda la red eléctrica de dos puertos. Para ver esto, considere los dos bipuertos conectados en cascada que se muestran en la figura 11.

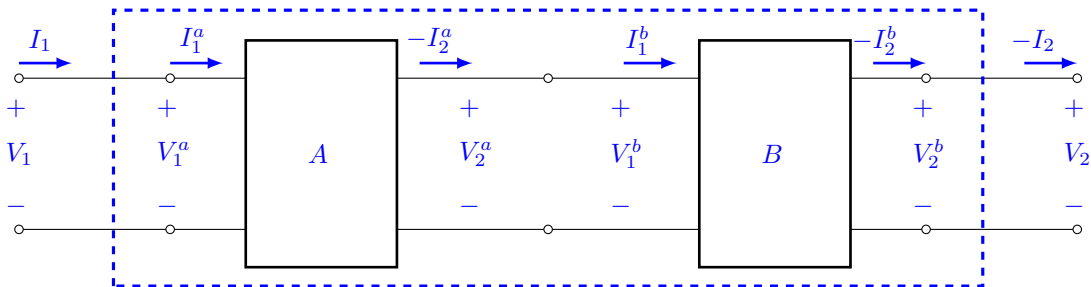


Figura 11. Bipuertos conectados en cascada.

Para el bipuerto A , se tiene

$$\begin{bmatrix} V_1^a(s) \\ I_1^a(s) \end{bmatrix} = \begin{bmatrix} A^a(s) & B^a(s) \\ C^a(s) & D^a(s) \end{bmatrix} \begin{bmatrix} V_2^a(s) \\ -I_2^a(s) \end{bmatrix} \quad (58)$$

y para el bipuerto B

$$\begin{bmatrix} V_1^b(s) \\ I_1^b(s) \end{bmatrix} = \begin{bmatrix} A^b(s) & B^b(s) \\ C^b(s) & D^b(s) \end{bmatrix} \begin{bmatrix} V_2^b(s) \\ -I_2^b(s) \end{bmatrix} \quad (59)$$

En la figura 11, es cierto que $V_1(s) = V_1^a(s)$, $I_1(s) = I_1^a(s)$, $V_2(s) = V_1^b(s)$, $-I_2^a(s) = I_1^b(s)$, $V_2^b(s) = V_2(s)$ y por último $-I_2^b(s) = -I_2(s)$. Considerando lo anterior y las ecuaciones (58) y (59); la matriz de transmisión de la red eléctrica de dos puertos formada por los bipuertos A y B es

$$\begin{bmatrix} V_1(s) \\ I_1(s) \end{bmatrix} = \begin{bmatrix} A^a(s) & B^a(s) \\ C^a(s) & D^a(s) \end{bmatrix} \begin{bmatrix} A^b(s) & B^b(s) \\ C^b(s) & D^b(s) \end{bmatrix} \begin{bmatrix} V_2(s) \\ -I_2(s) \end{bmatrix} \quad (60)$$

¿Qué se puede decir sobre el sentido o signo negativo de $I_2(s)$?

El último conjunto de parámetros que se presenta, es el que se denomina parámetros $ABCD$, el cual se define como

$$\begin{bmatrix} V_2(s) \\ I_2(s) \end{bmatrix} = \begin{bmatrix} \mathcal{A}(s) & \mathcal{B}(s) \\ \mathcal{C}(s) & \mathcal{D}(s) \end{bmatrix} \begin{bmatrix} V_1(s) \\ -I_1(s) \end{bmatrix} \quad (61)$$

la matriz cuadrada recibe el nombre de matriz de parámetros $ABCD$ o matriz inversa de los parámetros de transmisión, $T'(s)$. Debido a su poca aplicación en la práctica, únicamente se hace mención de ella.

Aplicaciones

Para continuar, se encuentran algunas *funciones de red* que son de interés en el análisis y la síntesis de las redes eléctricas.

Considere la red eléctrica de la figura 12

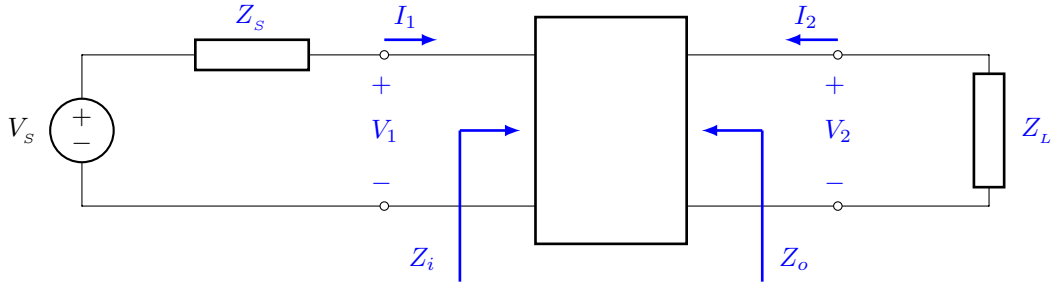


Figura 12. Bipuerto conectado a una fuente independiente de voltaje y a una carga eléctrica.

La primera función de red que se determina es la *impedancia de entrada* $Z_i(s)$, esto es, la impedancia “vista” desde la fuente independiente de voltaje $V_s(s)$ con una impedancia interna $Z_s(s)$, cuando una carga eléctrica $Z_L(s)$ está conectada al puerto de salida. Conocer $Z_i(s)$ es importante, ya que permite hacer una evaluación de la eficiencia en la potencia que se suministra a la carga eléctrica. De la figura 12 se obtiene

$$V_2(s) = -Z_L(s)I_2(s) \quad (62)$$

sustituyendo la ecuación (62) en la (16) y acomodando términos, resulta

$$Z_i(s) \triangleq \frac{V_1(s)}{I_1(s)} = \frac{y_{22}(s) + Y_L(s)}{\det [\mathbf{Y}(s)] + y_{11}(s)Y_L(s)} \quad (63)$$

donde

$$Y_L(s) = \frac{1}{Z_L(s)}$$

La segunda función de red que se encuentra es la impedancia que “ve” la carga eléctrica, cuando una fuente independiente con impedancia interna $Z_s(s)$ se conecta al puerto de entrada de la red eléctrica. Esta impedancia a la que se denomina *de salida* y se representa por $Z_o(s)$ permite evaluar la impedancia de acoplamiento que se

conecta al puerto de salida de la red eléctrica. Para su cálculo, es necesario cancelar la fuente independiente $V_s(s)$; por tanto

$$V_1(s) = -Z_s(s)I_1(s) \quad (64)$$

sustituyendo la expresión anterior en la segunda ecuación de la (16) y adecuando términos

$$Z_o(s) \triangleq \frac{V_2(s)}{I_2(s)} = \frac{y_{11}(s) + Y_s(s)}{\det [\mathbf{Y}(s)] + y_{22}(s)Y_s(s)} \quad (65)$$

donde

$$Y_s(s) = \frac{1}{Z_s(s)}$$

Ahora se determina la función de red de las corrientes eléctricas, que se define como

$$H_i(s) \triangleq \frac{-I_2(s)}{I_1(s)} \quad (66)$$

sustituyendo la (62) en la segunda ecuación de la (2)

$$V_2(s) = z_{21}(s)I_1(s) + z_{22}(s)I_2(s) = -Z_L(s)I_2(s) \quad (67)$$

que implica

$$H_i(s) = \frac{-I_2(s)}{I_1(s)} = \frac{z_{21}(s)}{z_{22}(s) + Z_L(s)} \quad (68)$$

Finalmente, se obtiene la *función de transferencias* de los voltajes, $H_v(s) \triangleq \frac{V_2(s)}{V_1(s)}$, para lo cual se sustituye (62) en la segunda ecuación de la (16), y se obtiene

$$H_v(s) = \frac{V_2(s)}{V_1(s)} = \frac{-y_{21}(s)}{y_{22}(s) + Y_L(s)} \quad (69)$$

Bibliografía

- Desoer, C. A. and Kuh, E. S., *Basic Circuit Theory*. New York: McGraw-Hill Company, 1969.
- Huelsman, L. P., and Allen P. E., *Introduccion to the Theory and Design of Active Filters*, USA: McGraw-Hill, 1980.
- Johnson, D. E., Hilburn, J. L., Johnson, J. R., Scott, P. D., *Basic Electric Circuit Analysis*. Englewood Cliffs, New Jersey: Prentice-Hall, 1999.
- Dorf, R. C., Svoboda, J. A., *Circuitos Eléctricos*. México, D. F.: Alfaomega Grupo Editor, S. A. de C. V., 2011.
- Hayt, W. H., Kemmerly, J. E., Durbin S. M., *Análisis de circuitos eléctricos en ingeniería*. México: McGraw-Hill, 2012.
- Franco, S. , *Design With Operational Amplifiers And Analog Integrated Circuits*, California: McGraw-Hill Education, 2015.