

Medición de potencia en sistemas eléctricos

Víctor Manuel Sánchez Esquivel/Antonio Salvá Calleja

Objetivo de aprendizaje

Habilitar al estudiante en la medición de la *potencia activa*¹ y la *potencia reactiva* en sistemas eléctricos.

Llevar a cabo la medición de la potencia activa trifásica de una carga balanceada con un solo wattmetro.

Aprender el método de los dos wattmetros, para medir la potencia activa total en un circuito trifásico.

Determinar el factor de potencia en forma gráfica.

Introducción teórica

Desde el punto de vista de la ingeniería eléctrica y económica es primordial conocer la cantidad de energía que demanda o consume por unidad de tiempo (*Potencia*) una carga eléctrica, la cual puede ser una instalación industrial, comercial, un inmueble habitacional o un equipo individual, etc., a la cual generalmente se alimenta con voltaje de corriente alterna de frecuencia de 60 [Hz].

Existen métodos para la medición de la potencia de cargas monofásicas, trifásicas equilibradas o desequilibradas, con alimentación de voltajes de corriente directa o corriente alterna. Estos métodos pueden ser directos o indirectos.

Sistema Eléctrico Monofásico

En un sistema eléctrico de una fase, con una carga eléctrica predominantemente resistiva-inductiva, los fasores asociados a la tensión y corriente eléctrica están dados por

$$\mathbf{V} = |\mathbf{V}| \angle \theta + \phi \quad (1)$$

$$\mathbf{I} = |\mathbf{I}| \angle \theta \quad (2)$$

por lo que la *potencia compleja* S , la *potencia activa* P y la *potencia reactiva* Q , en el sistema eléctrico son²

$$\begin{aligned} S &= \mathbf{V}\mathbf{I}^* = |\mathbf{V}| |\mathbf{I}| \angle \phi \\ S &= |\mathbf{V}| |\mathbf{I}| \cos \phi + j |\mathbf{V}| |\mathbf{I}| \sin \phi \\ S &= P + jQ \end{aligned} \quad (3)$$

Conocidos S , P y Q se construye el triángulo de potencias que aparece en la figura 1.

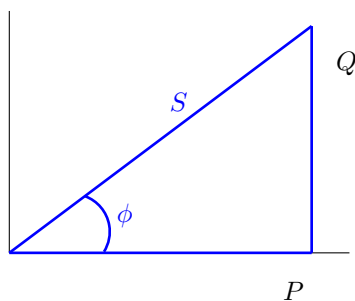


Figura 1. Triángulo de potencias de una red eléctrica con carga predominantemente resistiva-inductiva.

¹La potencia activa se denomina frecuentemente, en la literatura relacionada, *potencia promedio* ya que corresponde al valor medio de la potencia instantánea $p(t) = v(t)i(t)$.

²Sea el número complejo $z = x + jy$, su complejo conjugado es el número complejo $z^* = x - jy$.

Sistema Eléctrico Trifásico

Como consecuencia de sus características de eficiencia y economía el sistema eléctrico trifásico es el más difundido para distribuir y suministrar la energía eléctrica. La energía por unidad de tiempo total que se suministra, *potencia total*, es igual a la suma de las potencias de las cargas eléctricas de cada una de las fases, esto es

$$S_{3\phi} = S_{\phi a} + S_{\phi b} + S_{\phi c} \quad (4)$$

Para el circuito trifásico de la figura 2.

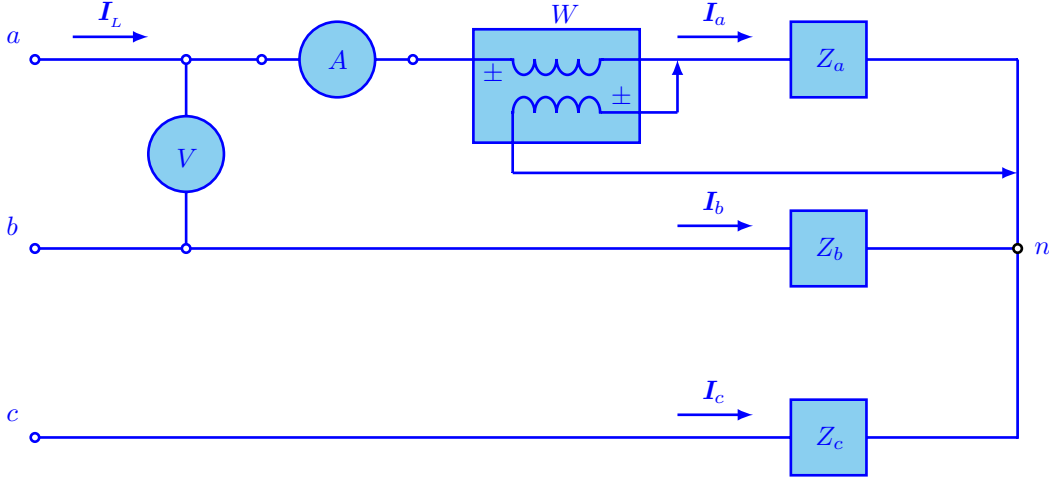


Figura 2. Medición de la potencia activa en un sistema trifásico balanceado conectado en estrella.

$$S_{3\phi} = \mathbf{V}_{an} \mathbf{I}_a^* + \mathbf{V}_{bn} \mathbf{I}_b^* + \mathbf{V}_{cn} \mathbf{I}_c^* \quad (5)$$

Si las impedancias de cada fase son iguales, es decir si $Z_a = Z_b = Z_c = |Z| \angle \phi$ [Ω], entonces

$$|\mathbf{I}_a| = |\mathbf{I}_b| = |\mathbf{I}_c| = |\mathbf{I}_L|$$

y

$$\phi_a = \phi_b = \phi_c = \phi$$

la potencia compleja total es, sustituyendo las ecuaciones anteriores en la ecuación (5)

$$S_{3\phi} = |\mathbf{V}_{an}| |\mathbf{I}_a| \angle \phi + |\mathbf{V}_{bn}| |\mathbf{I}_b| \angle \phi + |\mathbf{V}_{cn}| |\mathbf{I}_c| \angle \phi$$

y dado que³

$$|\mathbf{V}_{an}| = |\mathbf{V}_{bn}| = |\mathbf{V}_{cn}| = |\mathbf{V}_F| = \frac{|\mathbf{V}_L|}{\sqrt{3}}$$

resulta

$$S_{3\phi} = 3 |\mathbf{V}_F| |\mathbf{I}_L| \angle \phi = \sqrt{3} |\mathbf{V}_L| |\mathbf{I}_L| \angle \phi \quad [\text{VA}] \quad (6)$$

De la ecuación (6), la potencia activa y la potencia reactiva son respectivamente

$$P_{3\phi} = \sqrt{3} |\mathbf{V}_L| |\mathbf{I}_L| \cos \phi \quad [\text{W}] \quad (7)$$

$$Q_{3\phi} = \sqrt{3} |\mathbf{V}_L| |\mathbf{I}_L| \sin \phi \quad [\text{VAR}] \quad (8)$$

Del análisis anterior, se puede concluir que para determinar la potencia activa total de un sistema trifásico balanceado conectado en estrella, puede utilizarse el esquema que se muestra en la figura 2, o sea⁴

$$P_{3\phi} = 3 \text{ veces la lectura del wattmetro}$$

³La relación entre los voltajes de línea y los voltajes de fase es: $\mathbf{V}_{ab} = \sqrt{3} \mathbf{V}_{an} \angle 30^\circ$, $\mathbf{V}_{bc} = \sqrt{3} \mathbf{V}_{bn} \angle 30^\circ$, $\mathbf{V}_{ca} = \sqrt{3} \mathbf{V}_{cn} \angle 30^\circ$.

⁴El voltímetro y el amperímetro no son necesarios, aparecen únicamente para testificar los valores del voltaje y la corriente.

donde la lectura del wattmetro es directamente proporcional al producto de la corriente eléctrica que fluye en su bobina de corriente por el voltaje de su bobina de tensión y por el coseno del ángulo de desfase entre tales entidades eléctricas y que *corresponde al ángulo de la impedancia de la carga eléctrica*.

El método de un wattmetro tiene la desventaja de que es necesario tener acceso al neutro n , lo que no es siempre posible, por ejemplo en una carga eléctrica conectada en delta. De aquí que para hacer mediciones de la potencia eléctrica trifásica promedio, se recurre a otro método; el cual se describe a continuación.

Método de los dos wattmetros

Este método es el que comúnmente se utiliza para medir la potencia activa o promedio total en sistemas de tres fases. Un posible esquema de conexiones se muestra en la figura 3.

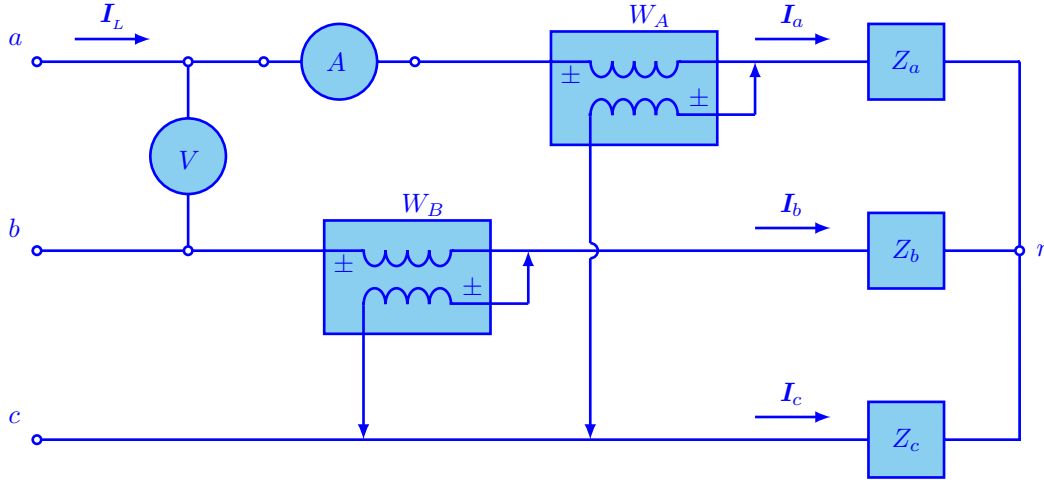


Figura 3. Método de los dos wattmetros para medir la *potencia promedio* total de un sistema trifásico.

La restricción de este método, es que la suma de las corrientes eléctricas de línea debe ser cero. Lo anterior se satisface cuando el neutro de la carga eléctrica se encuentra desconectado del neutro del sistema de suministro. El método es general y se emplea tanto para sistemas eléctricos balanceados y desbalanceados.

Por tanto, si

$$\mathbf{I}_a + \mathbf{I}_b + \mathbf{I}_c = 0$$

se tiene

$$\mathbf{I}_c = -\mathbf{I}_a - \mathbf{I}_b \quad (9)$$

sustituyendo la ecuación (9) en la (5)

$$\begin{aligned} S_{3\phi} &= \mathbf{V}_{an}\mathbf{I}_a^* + \mathbf{V}_{bn}\mathbf{I}_b^* + \mathbf{V}_{cn}(-\mathbf{I}_a^* - \mathbf{I}_b^*) \\ S_{3\phi} &= (\mathbf{V}_{an} - \mathbf{V}_{cn})\mathbf{I}_a^* + (\mathbf{V}_{bn} - \mathbf{V}_{cn})\mathbf{I}_b^* \\ S_{3\phi} &= \mathbf{V}_{ac}\mathbf{I}_a^* + \mathbf{V}_{bc}\mathbf{I}_b^* \end{aligned} \quad (10)$$

La ecuación (10) es congruente con el esquema de la figura 3, ya que la bobina de tensión de W_A está conectada a las fases a y c y la bobina de tensión de W_B está conectada entre las fases b y c y en las bobinas de corriente de W_A y W_B circulan las corrientes de línea i_a e i_b , respectivamente.

Para una carga eléctrica, predominantemente resistiva-inductiva balanceada, el diagrama fasorial correspondiente se muestra en la figura 4. Según esta figura y suponiendo que $|\mathbf{I}_a| = |\mathbf{I}_b| = |\mathbf{I}_c| = |\mathbf{I}_L|$ y $|\mathbf{V}_{ab}| = |\mathbf{V}_{bc}| = |\mathbf{V}_{ca}| = |\mathbf{V}_L|$, las potencias indicadas por cada wattmetro son

$$P_{W_A} = |\mathbf{V}_{ac}||\mathbf{I}_a| \cos(\phi - 30^\circ) = |\mathbf{V}_L||\mathbf{I}_L| \cos(\phi - 30^\circ) \quad (11)$$

$$P_{W_B} = |\mathbf{V}_{bc}||\mathbf{I}_b| \cos(\phi + 30^\circ) = |\mathbf{V}_L||\mathbf{I}_L| \cos(\phi + 30^\circ) \quad (12)$$

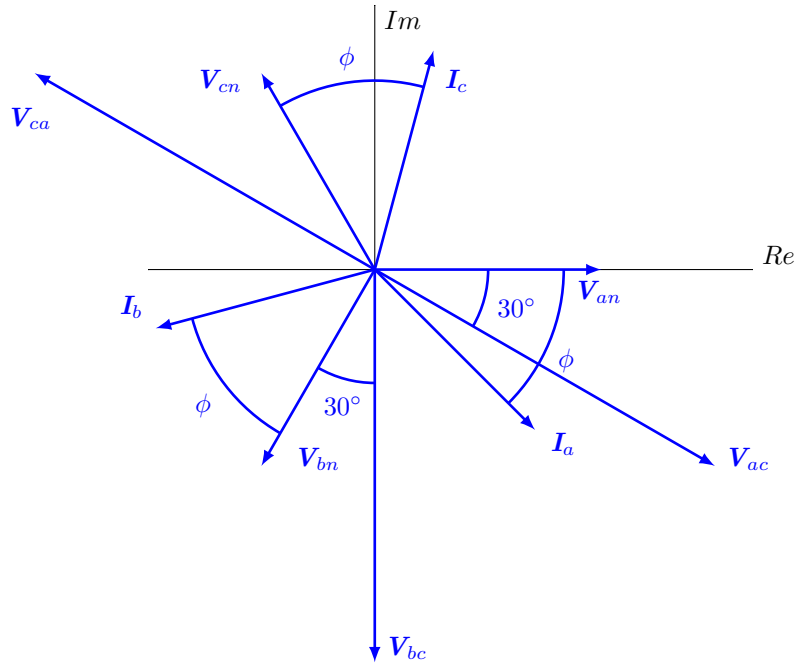


Figura 4. Diagrama fasorial de una carga resistiva-inductiva trifásica balanceada.

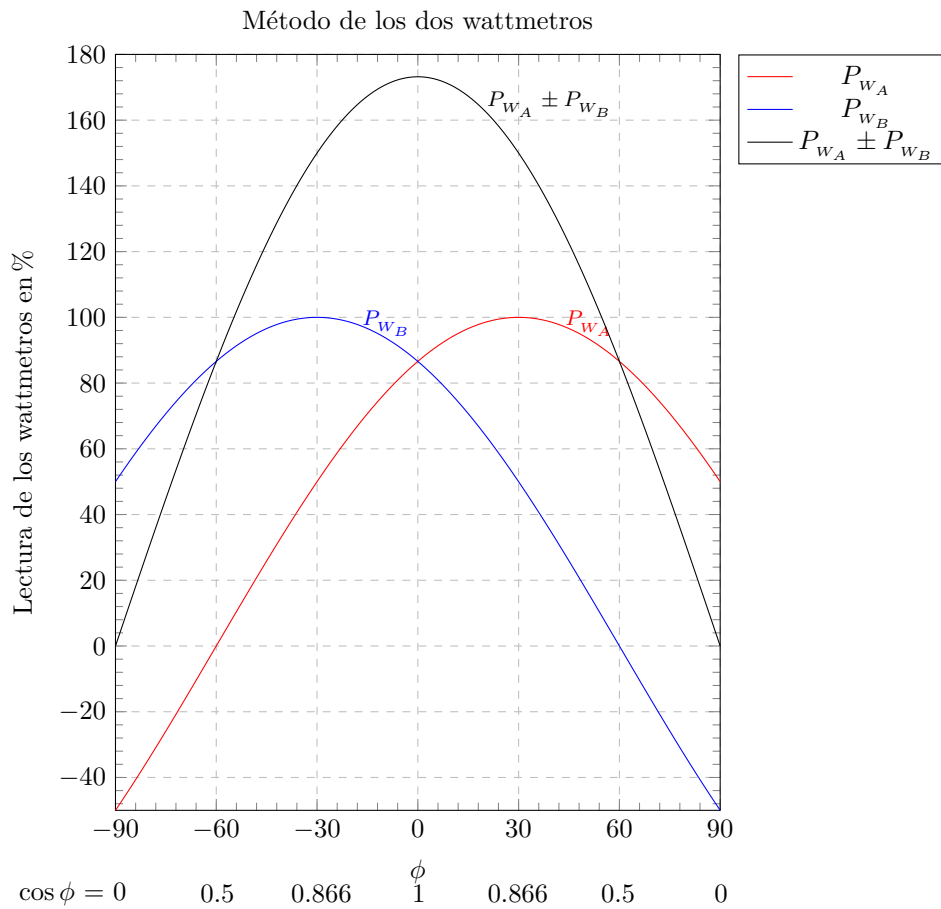


Figura 5. Gráficas de las lecturas de P_{W_A} y P_{W_B} en por ciento para el método de los dos wattmetros.

En la figura 5, se presentan las gráficas en por ciento de $P_{3\phi}$, P_{W_A} y P_{W_B} para una carga eléctrica predominante-

mente resistiva-inductiva. La manera de utilizarla, una vez que se realizan las mediciones, consiste en dividir las lecturas indicadas por los wattmetros entre el producto $|\mathbf{V}_L||\mathbf{I}_L|$ y a continuación determinar ϕ . Cuando la carga eléctrica es resistiva-capacitiva los wattmetros se intercambian.

Cuando $|\phi| > 60^\circ$, uno de los wattmetros marca en sentido contrario, por lo que es necesario invertir la polaridad de su bobina de tensión y considerar su valor negativo para sumarlo algebraicamente con el valor que indica el otro wattmetro.

Medición de potencia reactiva

La potencia reactiva total en un sistema trifásico es

$$Q_{3\phi} = \sqrt{3} |\mathbf{V}_L| |\mathbf{I}_L| \text{sen } \phi \quad [\text{VAR}] \quad (13)$$

en consecuencia, cuando la carga eléctrica es reactiva pura, un wattmetro marca cero ($\phi = 90^\circ$). No obstante, es posible medir la potencia reactiva por medio de este instrumento al efectuar un desfase de 90° entre el flujo magnético de la bobina de tensión y el flujo magnético de la bobina de corriente. En los sistemas trifásicos, se obtiene este desfase conectando la bobina de corriente a una fase y la bobina de tensión entre las fases restantes, como se muestra en la figura 6.

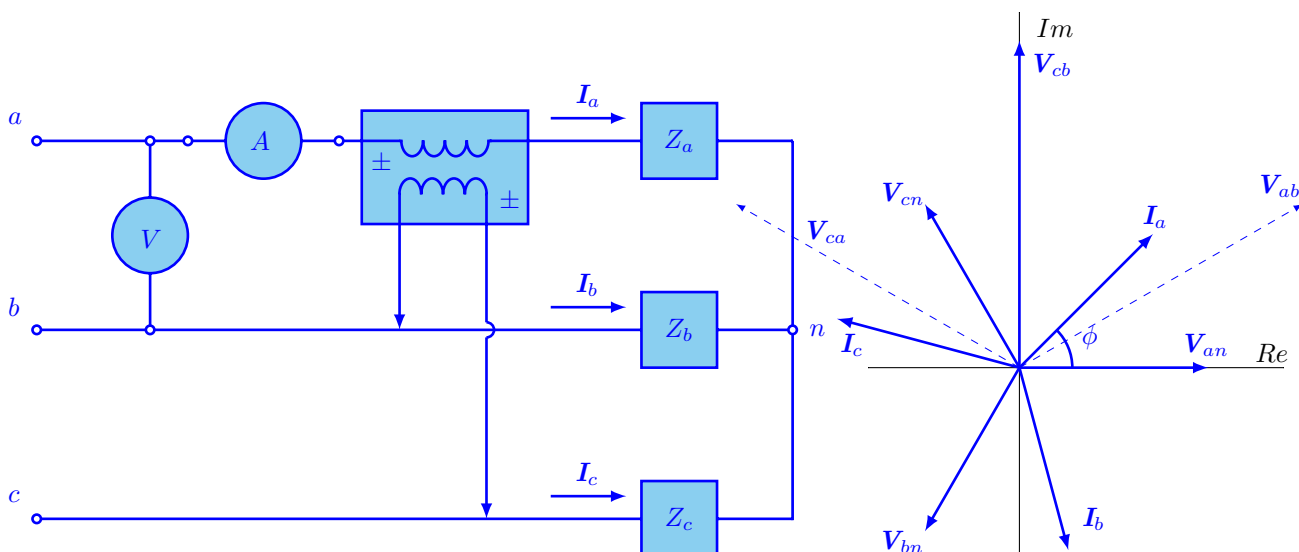


Figura 6. Conexión del wattmetro para medir potencia reactiva en un sistema trifásico y el diagrama fasorial correspondiente a una carga resistiva-capacitiva balanceada.

Del diagrama de fasores, se infiere que el valor que indica el wattmetro es

$$P_w = |\mathbf{V}_{cb}| |\mathbf{I}_a| \cos(90^\circ - \phi) = |\mathbf{V}_L| |\mathbf{I}_L| \text{sen } \phi \quad (14)$$

Desarrollo

Experimento 1

Medición de la potencia activa de una carga resistiva balanceada conectada en estrella.

Construya el circuito eléctrico que se muestra en la figura 7. Mida los valores de tensión, corriente, potencia y factor de potencia y a continuación determine los valores de $S_{3\phi}$, $Q_{3\phi}$ y $P_{3\phi}$. Anote los valores obtenidos en el reglón correspondiente de la Tabla 1. Las tres resistencias que se emplean son focos de 300 [W] a 127 [V] por lo que su resistencia nominal R es

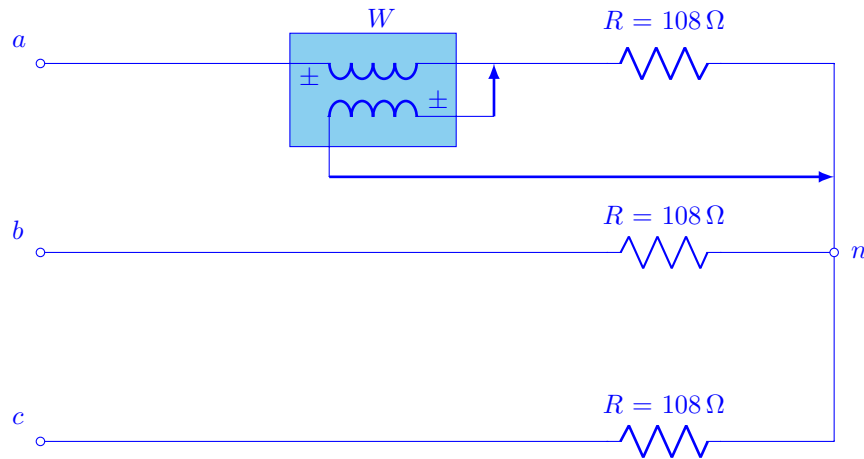


Figura 7. Medición de la potencia activa en un sistema trifásico balanceado conectado en estrella.

$$R = \frac{V^2}{P} = \frac{127^2}{300} = 54 [\Omega/\text{foco}]$$

estos focos se conectan en serie para proporcionar una resistencia por fase de 108Ω

Experimento 2

Comprobación del método de los dos wattmetros, para medir la potencia activa total.

Construya el circuito de la figura 8 y compruebe que la suma algebraica de las lecturas de los wattmetros corresponde a la potencia trifásica que se determinó en el experimento anterior.

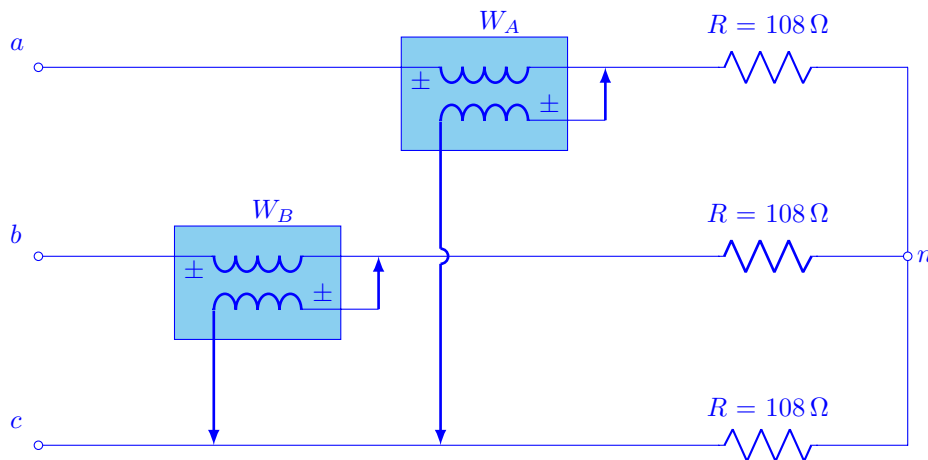


Figura 8. Diagrama de conexiones para medir la potencia trifásica por el método de los dos wattmetros.

Anote las lecturas realizadas en las localidades convenientes de la Tabla 1.

Experimento 3

Medición de la potencia de una carga eléctrica conectada en delta.

La finalidad de este experimento es constatar nuevamente el método de los dos wattmetros, al confirmar que la potencia que disipa una carga eléctrica conectada en delta es tres veces mayor que la que disipa la misma carga

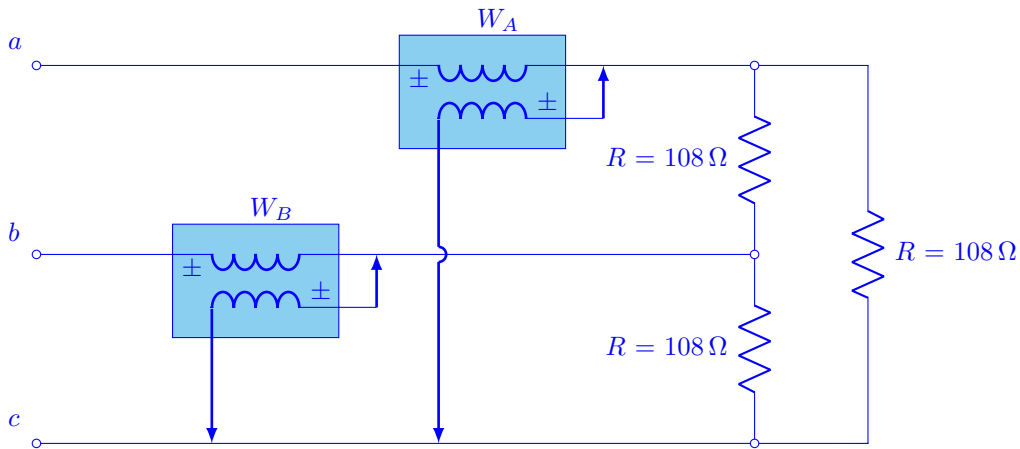


Figura 9. Diagrama de conexiones para medir la potencia trifásica de una carga eléctrica conectada en delta.

eléctrica conectada en estrella.

Construya el circuito eléctrico de la figura 9 y anote sus mediciones en el renglón correspondiente de la Tabla 1.

Encuentre la relación entre la potencia trifásica de una carga eléctrica conectada en delta y la misma carga eléctrica conectada en estrella. Justifique sus resultados analíticamente.

Experimento 4

Medición de la potencia de un motor de inducción trifásico.

Construya el circuito que se muestra en la figura 10, lleve a cabo las lecturas de la corriente eléctrica I , el voltaje V y la potencia activa P indicadas por los wattmetros. Anote las lecturas en el renglón correspondiente de la Tabla 1. Observe la inversión de la polaridad entre las fases c y b del wattmetro B , el valor de la potencia promedio que se lee es negativo ya que el ángulo ϕ es mayor que 60° . Determine las potencias trifásicas activa, reactiva y aparente totales. Dibuje y acote el diagrama fasorial correspondiente.

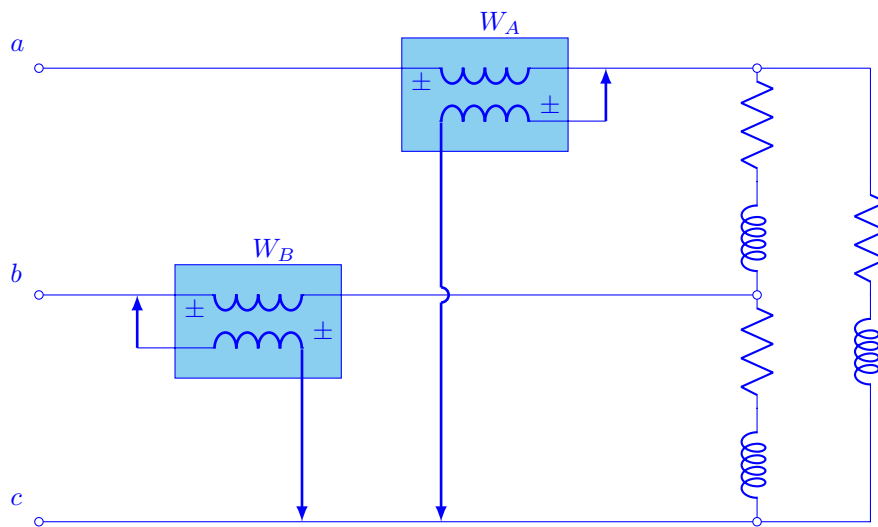


Figura 10. Diagrama de conexiones para medir la potencia trifásica de un motor de inducción.

Los datos nominales del motor son:

$$I = 5 \text{ [A]} \quad V = 220 \text{ [V]}$$

Para alimentar el motor de inducción con 220 [V] es necesario que sus devanados estén conectados en configuración delta, lo cual se consigue uniendo los tres bornes negros entre sí y alimentando cada fase a los tres bornes rojos restantes.

Experimento 5

Medición de potencia reactiva.

En este experimento, la carga eléctrica consiste de un banco de capacitores conectados en paralelo para formar una reactancia capacitiva de -172.24Ω por fase a una frecuencia de 60 [Hz]. A su vez, estas reactancias se conectan en configuración delta según se señala en la figura 11.

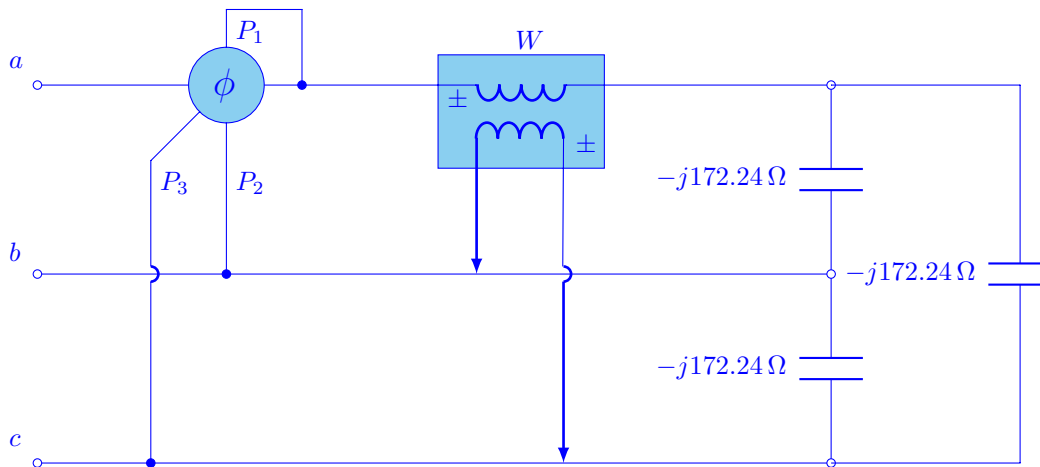


Figura 11. Diagrama de conexiones para medir la potencia reactiva de una carga capacitiva conectada en configuración delta.

Como se explicó en la introducción teórica, para medir la potencia reactiva es necesario desfazar 90° la tensión en el wattmetro; lo que se lleva a cabo en el sistema trifásico conectando la tensión entre las fases b y c , en lugar de hacerlo entre las fases a y c , tal como se observa en la figura 11. También, dado que la carga eléctrica es equilibrada o balanceada, se utiliza un solo wattmetro para determinar la potencia trifásica.

Observe los valores indicados de la corriente eléctrica, la tensión y la potencia reactiva y anótelas en el renglón correspondiente de la Tabla 1, calcule la potencia aparente, la potencia activa y el factor de potencia, $\cos \phi$. Dibuje y acote el diagrama fasorial y el triángulo de potencias correspondientes. A partir de sus cálculos, determine el valor de la capacitancia en cada fase. ¿Qué se infiere?

Mediciones

— Tabla 1 —								
Configuración	V [V]	I [A]	P_{W_1} [W]	P_{W_2} [W]	$S_{3\phi}$ [VA]	$P_{3\phi}$ [W]	$Q_{3\phi}$ [VAR]	$\cos \phi$
1. Carga resistiva balanceada conectada en estrella. Método de un wattmetro.								
2. Carga resistiva balanceada conectada en estrella. Método de los dos wattmetros.								
3. Carga resistiva balanceada conectada en delta. Método de los dos wattmetros.								
4. Motor de inducción conectado en delta, Método de los dos wattmetros.								
5. Carga capacitiva balanceada conectada en delta. Método de un wattmetro.								

Equipo necesario

- 1 Banco de focos 127 V, 300 W
- 1 Banco de capacitores 0.70 A, 15 μF , 127 V
- 1 Motor trifásico de inducción 220 V, 5 A
- 2 Wattmetros digitales
- Cables de conexión

Cuestionario previo

- Deduzca las relaciones matemáticas necesarias, en función de la corriente de línea y el voltaje de línea, para determinar $S_{3\phi}$, $P_{3\phi}$ y $Q_{3\phi}$ de una carga eléctrica equilibrada conectada en delta.
- ¿Qué expresiones matemáticas se requieren para encontrar las potencias $S_{3\phi}$, $P_{3\phi}$ y $Q_{3\phi}$ del motor de inducción trifásico conectado en estrella que se muestra en la figura 12?
- En el método de los dos wattmetros, hay un ángulo ϕ para el cual, uno de los dos wattmetros indica un valor de cero, de acuerdo a la figura 5. Encuentre el valor de ϕ y compruébelo matemáticamente según las ecuaciones (11) y (12).
- Encuentre las expresiones matemáticas de las lecturas que llevan a cabo los wattmetros en el diagrama eléctrico de la figura 13. Considere que la secuencia de fases es positiva y que la carga eléctrica es resistiva-inductiva balanceada.

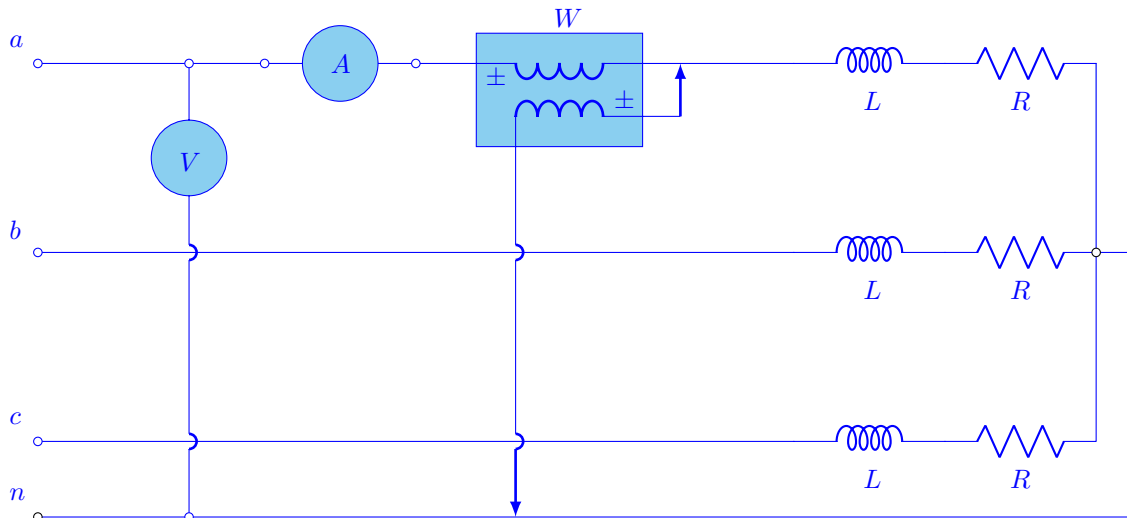


Figura 12. Diagrama para medir la potencia promedio de una carga eléctrica trifásica balanceada.

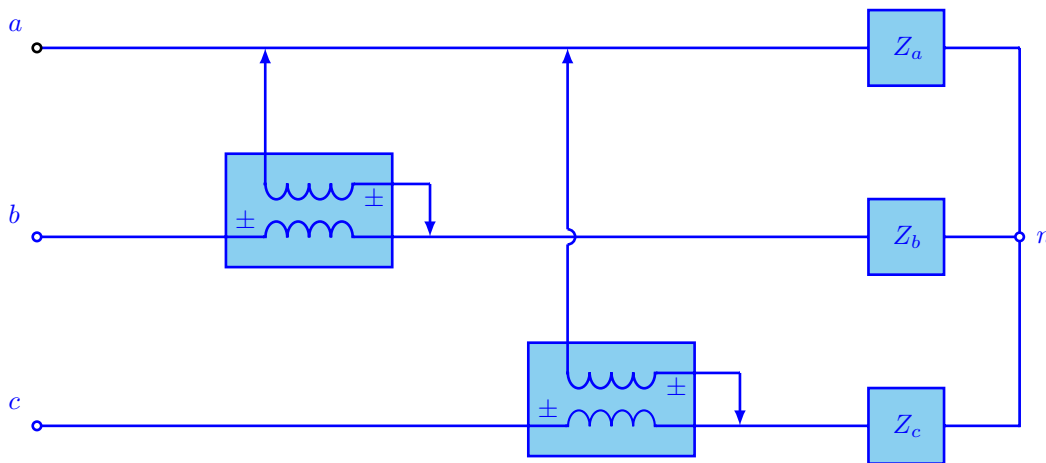


Figura 13. Lectura de la potencia activa total por el método de los dos wattímetros.

- En la conexión trifásica de la figura 4.3, el voltímetro y el amperímetro indican los valores de 220 [V] y 5 [A], respectivamente, mientras que $P_{W_A} = 1100$ [W] y $P_{W_B} = 550$ [W]. Determine el tipo de la carga eléctrica y su factor de potencia.
- Para una carga eléctrica balanceada, es posible determinar el ángulo del factor de potencia con el método de los dos wattímetros. Con ayuda de las ecuaciones (11) y (12), demuestre la validez de la siguiente expresión

$$\phi = \arctan \left(\frac{\sqrt{3}(P_{W_A} - P_{W_B})}{P_{W_A} + P_{W_B}} \right) = \arctan \left(\frac{Q_{3\phi}}{P_{3\phi}} \right) \quad (15)$$

donde $Q_{3\phi}$ es la potencia reactiva trifásica total, $P_{3\phi}$ es la potencia activa trifásica total y P_{W_A} y P_{W_B} son los valores indicados por los wattímetros A y B respectivamente en el diagrama de la figura 3.

Bibliografía

- Desoer, C. A. and Kuh, E.S. *Basic Circuit Theory*. New York: McGraw-Hill Company, 1969.
 Johnson, D. E., Hilburn, J. L., Johnson, J. R. *Basic Electric Circuit Analysis*. Englewood Cliffs, New Jersey: Prentice-Hall, 1986.

Dorf, R. C., Svoboda, J. A. *Circuitos Eléctricos*. México, D. F.: Alfaomega Grupo Editor, S. A. de C. V., 2011.
Hayt, W. H., Kemmerly, J. E. *Análisis de circuitos eléctricos en ingeniería*. México: Mc Graw Hill, 2007.
Sears, F. W. *Fundamentos de Física II. Electricidad y Magnetismo*. Madrid, España: Aguilar, S. A. de Ediciones, 1970.