



Parámetros de Impedancia

Los parámetros de impedancia a circuito abierto para una red pasiva lineal se determinan de acuerdo a las condiciones siguientes:

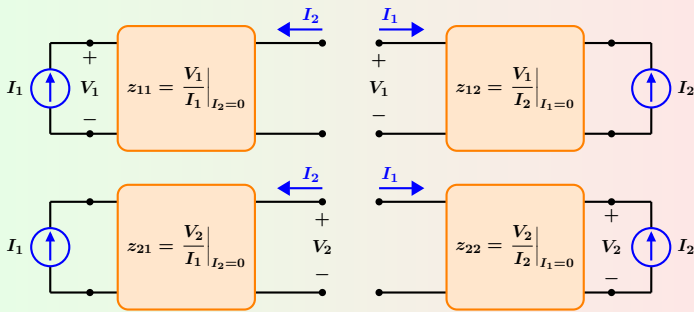


Figura 1: Condiciones de prueba para determinar los parámetros de impedancia.

Ecuaciones características

$$V_1 = z_{11} I_1 + z_{12} I_2 \quad V_2 = z_{21} I_1 + z_{22} I_2$$

Parámetros de Admitancia

Los parámetros de admitancia de corto circuito para una red pasiva lineal se determinan de acuerdo a las condiciones siguientes:

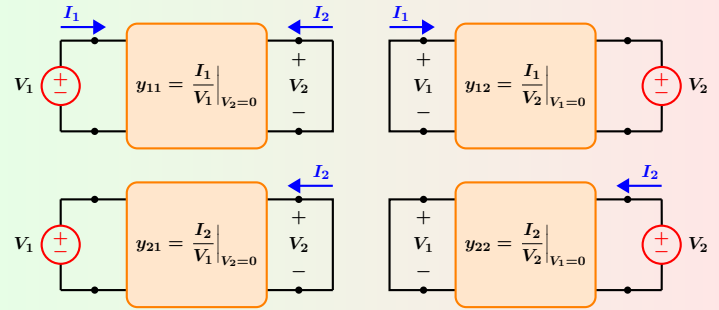


Figura 2: Condiciones de prueba para determinar los parámetros de admitancia.

Ecuaciones características

$$I_1 = y_{11} V_1 + y_{12} V_2 \quad I_2 = y_{21} V_1 + y_{22} V_2$$

Parámetros híbridos

Los parámetros híbridos para una red pasiva lineal se determinan tomando en cuenta las condiciones siguientes:

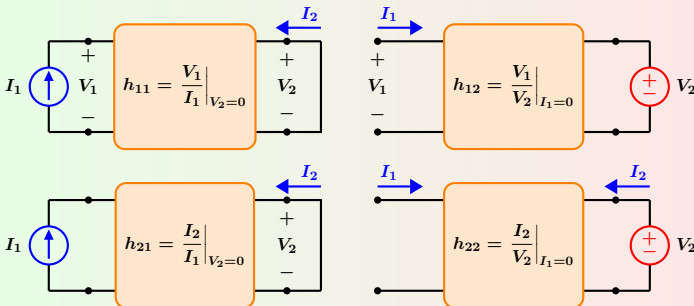


Figura 3: Conexiones para determinar los parámetros híbridos.

Ecuaciones características

$$V_1 = h_{11} I_1 + h_{12} V_2 \quad I_2 = h_{21} I_1 + h_{22} V_2$$

Parámetros híbridos inversos

Los parámetros híbridos inversos de una red pasiva lineal se determinan de acuerdo a las condiciones siguientes:

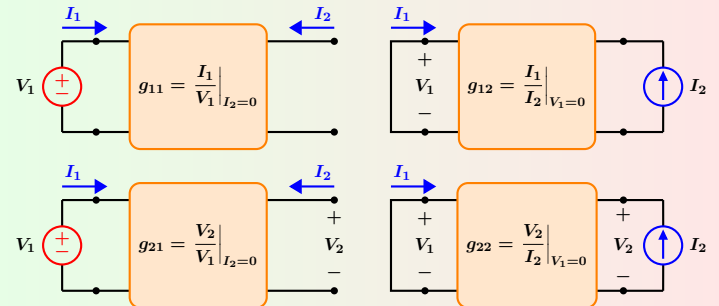


Figura 4: Conexiones para determinar los parámetros híbridos inversos.

Ecuaciones características

$$I_1 = g_{11} V_1 + g_{12} I_2 \quad V_2 = g_{21} V_1 + g_{22} I_2$$

Bipuerto y Características

Un bipuerto es un circuito eléctrico que tiene dos pares de terminales, una de las cuales se elige como la entrada y la otra como salida.

- 1 No incluye fuentes independientes, aunque si puede contener fuentes dependientes. Si un bipuerto tiene fuentes dependientes, sus variables de dependencia deben pertenecer al mismo bipuerto.
- 2 La corriente que entra por la terminal de un puerto, debe ser la misma que sale por la otra terminal del mismo puerto.
- 3 El bipuerto solamente interactúa con otro circuito a través de sus dos pares de terminales.

Parámetros de transmisión

Los parámetros de transmisión de una red pasiva lineal se determinan de acuerdo a las condiciones siguientes:

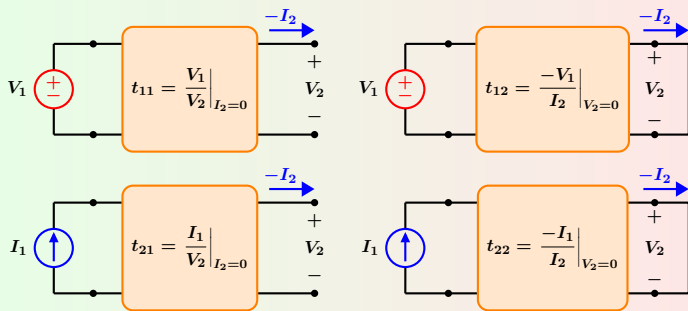


Figura 5: Conexiones para determinar los parámetros de transmisión.

Ecuaciones características

$$V_1 = t_{11}V_2 - t_{12}I_2 \quad I_1 = t_{21}V_2 - t_{22}I_2$$

Parámetros de transmisión inversa

Los parámetros de transmisión inversa de una red pasiva lineal se determinan de acuerdo a las condiciones siguientes:

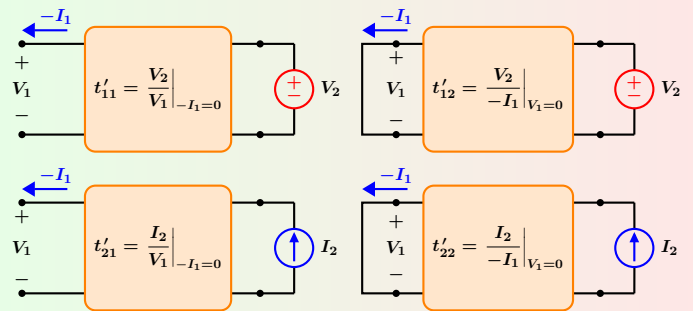


Figura 7: Conexiones para determinar los parámetros de transmisión inversa.

Ecuaciones características

$$V_2 = t'_{11}V_1 - t'_{12}I_1 \quad I_2 = t'_{21}V_1 - t'_{22}I_1$$

Configuración estrella

Para una red de dos puertos tipo estrella como la que se muestra en la Figura 6, la matriz de parámetros Z es:

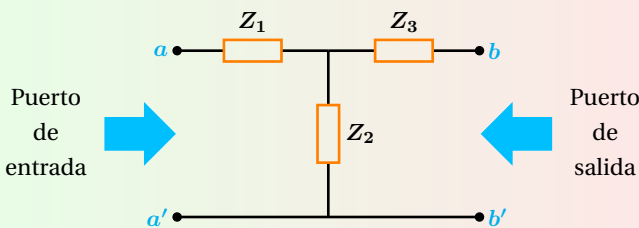


Figura 6: Red de dos puertos estrella.

Matriz de Impedancias

$$Z = \begin{bmatrix} Z_1 + Z_2 & Z_2 \\ Z_2 & Z_2 + Z_3 \end{bmatrix}$$

Configuración delta

Para una red de dos puertos tipo delta como la que se muestra en la Figura 8, la matriz de parámetros Y es:

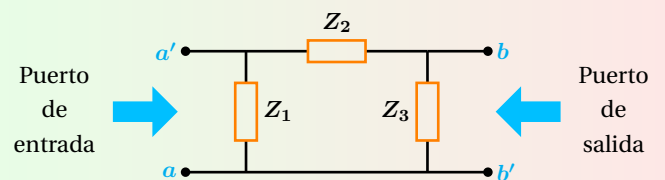


Figura 8: Red de dos puertos delta.

Matriz de Admitancias

$$Y = \begin{bmatrix} \frac{1}{Z_1} + \frac{1}{Z_2} & -\frac{1}{Z_2} \\ -\frac{1}{Z_2} & \frac{1}{Z_2} + \frac{1}{Z_3} \end{bmatrix}$$