

Método de los dos wattmetros

Víctor Manuel Sánchez Esquivel

En el texto *Teoría de Sistemas y Circuitos* del Dr. Víctor Gerez Greiser y el Dr. Marco Antonio Murray Lasso de la Ed. Representaciones y Servicios de Ingeniería, S. A., en el ejercicio 9.6b de la página 567 se propone el siguiente ejemplo.

En la conexión mostrada, la tensión aplicada a las terminales de la carga eléctrica desbalanceada conectada en delta, es de 100 volts. Esta tensión es balanceada y de secuencia de fase positiva. Calcule las corrientes en la carga, en las tres líneas, la potencia activa y la potencia reactiva total consumida por la carga eléctrica y compárela con la lectura de los dos wattmetros.

Los valores de la impedancia de la carga eléctrica son:

$$\begin{aligned} Z_1 &= 3 + 4j = 5\angle 53.13^\circ \\ Z_2 &= 4 - 3j = 5\angle -36.87^\circ \\ Z_3 &= 5 = 5\angle 0^\circ \end{aligned}$$

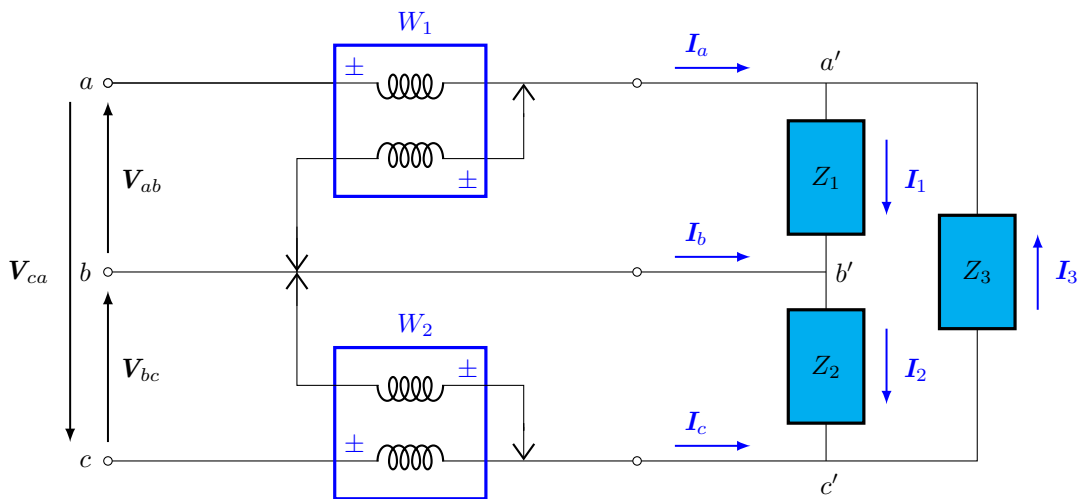


Figura 1. Circuito eléctrico trifásico con carga eléctrica desbalanceada.

Las tres corrientes eléctricas en las ramas de la carga eléctrica conectada en delta pueden calcularse de inmediato:

$$\begin{aligned} I_1 &= \frac{V_{ab}}{Z_1} = \frac{100\angle 0^\circ}{5\angle 53.13^\circ} = 20\angle -53.13^\circ \\ I_2 &= \frac{V_{bc}}{Z_2} = \frac{100\angle -120^\circ}{5\angle -36.87^\circ} = 20\angle -83.13^\circ \\ I_3 &= \frac{V_{ca}}{Z_3} = \frac{100\angle 120^\circ}{5\angle 0^\circ} = 20\angle 120^\circ \end{aligned}$$

A partir de la ley de corrientes de Kirchhoff en los nodos a' , b' y c' se pueden encontrar las corrientes eléctricas de línea:

$$\begin{aligned} I_a &= I_1 - I_3 = 39.928\angle -56.56^\circ \\ I_b &= I_2 - I_1 = 10.353\angle -158.13^\circ \\ I_c &= I_3 - I_2 = 39.188\angle 108.43^\circ \end{aligned}$$

Las potencias activa y reactiva totales se pueden determinar, como se ilustra a continuación:

$$\begin{aligned} P &= (20)^2 \times 3 + (20)^2 \times 4 + (20)^2 \times 5 = 4800 \text{ W} \\ Q &= (20)^2 \times 4 - (20)^2 \times 3 + (20)^2 \times 0 = 400 \text{ VAR} \end{aligned}$$

Calculemos ahora la lectura de los wattmetros:

La bobina de tensión del wattmetro W_1 está conectada a la tensión V_{ab} y por la bobina de corriente pasa la corriente eléctrica I_a . La potencia compleja S_1 correspondiente a esta tensión y corriente eléctrica es:

$$S_1 = V_{ab} I_a^* = 100 \angle 0^\circ 39.928 \angle 56.56^\circ = 2200 + 3332.051j \text{ VA}$$

Para el segundo wattmetro tenemos:

$$S_2 = -V_{bc} I_c^* = 100 \angle 60^\circ 39.188 \angle -108.43^\circ = 2600 - 2932.051j \text{ VA}$$

Por tanto, las lecturas de los wattmetros son, respectivamente:

$$P_1 = 2200 \text{ W}$$

$$P_2 = 2600 \text{ W}$$

Si en lugar de medir *watts* los dos aparatos midieran *Volts Amperes Reactivos* sus lecturas serían

$$Q_1 = 3332.051 \text{ VAR}$$

$$Q_2 = -2932.051 \text{ VAR}$$

La suma de las lecturas de los dos wattmetros (*wattmetros*) es la *potencia activa (reactiva) total consumida por la carga eléctrica trifásica desbalanceada*.

El código de MATLAB para realizar los cálculos:

```
1
2
3 % V. Gerez Greiser y M. A. Murrar Lasso
4 % Teoría de Sistemas y Circuitos
5 % Ed. Representaciones y Servicios de Ingeniería, S. A.
6 % Ejemplo 9.6b, página 567
7
8 clear all
9 home; clc
10 format short eng
11 format compact
12
13 ('Los voltajes de línea.')
14 Vab = 100
15 Vbc = 100*exp(-j*pi*2/3)
16 Vca = 100*exp(j*pi*2/3)
17
18 ('Las impedancias de carga eléctrica trifásica.')
19 Z1 = 3 + j*4; Z2 = 4 - j*3; Z3 = 5;
20 Magnitud_Z1 = abs(Z1)
21 Fase_Z1 = angle(Z1)*180/pi
22 Magnitud_Z2 = abs(Z2)
23 Fase_Z2 = angle(Z2)*180/pi
24 Magnitud_Z3 = abs(Z3)
25 Fase_Z3 = angle(Z3)*180/pi
26
27 ('Las corrientes eléctricas de fase.')
28 I1 = Vab/Z1;
29 I2 = Vbc/Z2;
30 I3 = Vca/Z3;
31 Magnitud_I1 = abs(I1)
32 Fase_I1 = angle(I1)*180/pi
33 Magnitud_I2 = abs(I2)
34 Fase_I2 = angle(I2)*180/pi
```

```

35 Magnitud_I3 = abs(I3)
36 Fase_I3 = angle(I3)*180/pi
37
38 ('Las corrientes eléctricas de línea.')
39 Ia = I1 - I3;
40 Ib = I2 - I1;
41 Ic = I3 - I2;
42 Magnitud_Ia = abs(Ia)
43 Fase_Ia = angle(Ia)*180/pi
44 Magnitud_Ib = abs(Ib)
45 Fase_Ib = angle(Ib)*180/pi
46 Magnitud_Ic = abs(Ic)
47 Fase_Ic = angle(Ic)*180/pi
48
49 ('La suma de las corrientes de línea es:')
50 I = Ia + Ib + Ic
51
52 ('Potencia compleja en cada fase.')
53 S1 = Vab*conj(I1)
54 S2 = Vbc*conj(I2)
55 S3 = Vca*conj(I3)
56 ('Potencia compleja total.')
57 S = S1 + S2 + S3
58
59 ('La potencia compleja en los instrumentos:')
60 W1 = Vab*conj(Ia)
61 W2 = -Vbc*conj(Ic)
62 ('Potencia activa total:')
63 P = real(W1) + real(W2)
64 ('Potencia reactiva total:')
65 Q = imag(W1) + imag(W2)

```

Ejecute el código de MATLAB y verifique los resultados.

Efectúe la simulación que se muestra en la figura 2 con el software de Multisim y verifique los cálculos teóricos con las lecturas de los amperímetros y wattmetros.

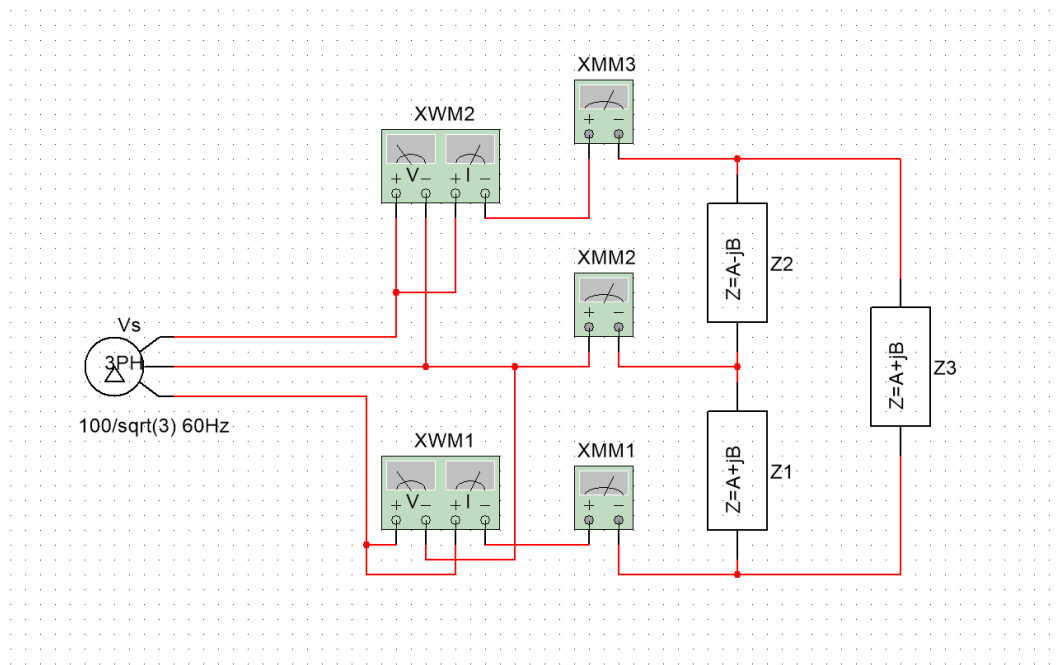


Figura 2. Circuito eléctrico trifásico.

Si se presentan discrepancias en los resultados obtenidos, ¿a qué los atribuye?

Bibliografía

- V. Gerez Greiser y M. A. Murray Lasso, *Teoría de sistemas y circuitos*, Representaciones y Servicios de Ingeniería, S. A., 1972.
- D. E. Johnson, J. L. Hilburn, J. R. Johnson y P. D. Scott, *Basic Electric Circuit Analysis*, Prentice-Hall, 1995.
- C. A. Desoer y E. S. Kuh, *Basic Circuit Theory*, McGraw-Hill, 1969.